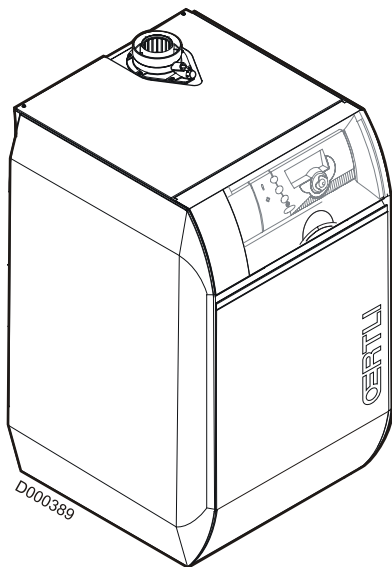


Gasgestookte condensatieketel

GSR 140 P Condens



**Installatie- en
servicehandleiding**

Conformiteitsverklaring

Conformiteitsverklaring A.R. 8/1/2004 - BE

Fabrikant

OERTLI THERMIQUE S.A.S.
Z.I. de Vieux-Thann - 2, avenue Josué Heilmann - B.P. 16
F-68801 THANN Cedex
☎+33 3 89 37 00 84
✉+33 3 89 37 32 74

Ingebruikname door

Zie einde korte handleiding

Wij garanderen hierbij dat de hierna gespecificeerde reeks toestellen overeenkomt met het in de CE-conformiteitsverklaring beschreven standaardmodel en vervaardigd en in gebruik genomen is overeenkomstig de vereisten van de volgende normen en Europese richtlijnen:


Type product:

Gasgestookte condensatieketel

Modellen

GSR 140-15 P Condens, GSR 140-25 P Condens

Toegepaste norm

- A.R. van 8 januari 2004
- 90/396/EG Richtlijn Gasapparaat
- Betreffende normen :EN 437; EN 483; EN 625; EN 677
- 2006/95/EG Richtlijn Laagspanning
- Overeenkomstige norm : EN 60.335.1
- 2004/108/EG Richtlijn Elektromagnetische Compatibiliteit
- Betreffende normen :EN 61000-6-3 ; EN 61000-6-1
- 92/42/EEG Richtlijn Rendement **** ,
- Gasgestookte condensatieketel**
- Richtlijnen van de Zwitserse maatschappij voor de gas- en waterindustrie SSIGE
- Richtlijnen van de plaatselijke en kantonale instanties
- Richtlijnen van de Association des Etablissements cantonaux d'Assurance Incendie AEAI)

Controledienst

GWl (D-Essen) Nr 15584 - 25/09/2006

Gemeten waarden

NOx: < 20 mg / kWh

CO: < 15 mg / kWh

Datum: 25/09/2006

Handtekening

Technisch Directeur

Dhr. Bertrand Schaff



Inhoud

1	Toegepaste symbolen	6
2	Belangrijke instructies	6
3	Beschrijving	7
3.1	Algemeen	7
3.2	Samenstelling van het assortiment	7
3.3.1	Algemene instructies	8
3.3.2	Land van bestemming	8
3.3	Configuratie	8
3.4	Voornaamste componenten	9
3.5	Technische kenmerken	9
3.5.1	Ketel	9
3.5.2	Bedieningspaneel	9
3.6	Technische gegevens	10
3.7	Belangrijkste afmetingen	11
3.7.1	Aan de muur bevestigde montageplaat (niet uit te voeren in de versie B of H met sanitair-warmwatertoestel OBD150)	13
3.7.2	Geïnstalleerde verwarmingsketel - Niet aan de muur bevestigde montageplaat (Voorbeeld: standaardinstallatie keuken, kelder,...)14	
3.8	Hydraulische eigenschappen	15
4	Bedieningspaneel	16
4.1	Elektromechanische onderdelen	16
4.2	Display	17
4.3	Toegankelijke toetsen als het luik gesloten is	18
4.4	Toegankelijke toetsen als het luik geopend is	18
5	Werkingsmodus	19
6	Richttemperaturen verwarming en sanitair warm water	21
6.1	Richttemperatuur verwarming	21
6.2	Richttemperatuur sanitair warmwater	21
7	Programmaselectie	22
7.1	Programma's verwarming	22
7.2	Programma sanitair warmwater	22
7.3	Hulpprogramma	22
7.4	Aanpassing van de programma's	22
8	Installatie	23
8.1	Reglementaire installatie- en onderhoudsvoorwaarden raadplegen	23
8.2	Eisen betreffende het verwarmingswater	24
8.3	Belangrijke opmerkingen betreffende de behandeling van de verwarmingskring	25
9	Montage en aansluiting van de verwarmingsketel	27
9.1	Klaarmaken van de verwarmingsketel	28
9.2	Aansluiting	28
9.2.1	Niet aan de muur bevestigde montageplaat (Voorbeeld: standaardinstallatie ketelhuis)	28
9.2.2	Aan de muur bevestigde montageplaat (niet uit te voeren in de versie B of H met sanitair-warmwatertoestel OBD150)	29
9.3	Aansluiting van de waterafvoer	30
9.4	toevoer van oxidatieve lucht	31
9.5	Montage en aansluiting van de verwarmingsketel	31
9.6	Controle van de gasleiding	32
9.7	Montage van de verwarmingsketel	32

9.8	Montage van de plaat voor de mengkraan	32
9.9	Montage van de kabelset voor directe vloerverwarming	32
9.10	Aansluitingen van de schoorsteenaccessoires	33
9.10.1	Classificatie	34
9.10.2	Lengte van de lucht-/rookgasleidingen	35
10	Montage van de buitenvoeler	36
10.1	Afgeraden montageplaatsen	36
10.2	Montage van de buitenvoeler	36
11	Elektrische aansluitingen	37
11.1	Belangrijke instructies	37
11.2	Type aansluiting	37
11.3	Algemeen	38
11.4	Aansluitklemmenstrook	39
11.5	Aansluiting van een direct circuit en een reservoir voor sanitair warmwater	40
11.6	Aansluiting van een kring met een 3-wegafsluiter	41
11.7	Aansluiting van een hoge-temperatuur- of hete-luchtkring	42
11.8	Aansluiting van een sanitair warmwatertoestel	43
11.9	Aansluiting van een tweede s.w.w. bereider	44
11.10	Aansluiting zwembad (Secondaire kring)	45
11.11	Aansluiting zwembad met automaat voor zwembaden	46
12	Principeschema	47
13	Indienststelling of het opnieuw starten na een vrij lange stillegging	48
13.1	Vullen van de installatie	48
13.2	Verwijdering van het voorpaneel van de ketel en demontage van de kap	49
13.3	Laatste controles voor inbedrijfname	50
13.3.1	Inbedrijfname	50
13.3.2	Controleer de gasaanvoerdruk	50
13.3.3	Afstelling van de brander	51
13.3.4	Aanpassing van het vermogen	53
13.3.5	Programmering van de bediening van de verwarmingsketel	53
13.3.6	In geval van sanitair-warmwaterproductie	53
13.3.7	Zorgen dat de beheerder weet hoe de installatie werkt	53
13.3.8	Invullen certificaat van indienststelling	53
13.3.9	De installatie uitschakelen	53
14	Foutmeldingen	54
15	Gebruikersinstellingen	57
15.1	Metingen	58
15.2	Programmering	59
16	Installateursinstellingen	63
16.1	Instellingen "professioneel"	64
16.2	Instellingen voor een verwarmingskring	66
16.3	Instellingen voor SWW	69
16.4	Instellingen voor het toewijzen van hydraulische kringen	70
16.5	Controle van de parameters en van de ingangen/uitgangen (testmodus)	71
17	Aanpassing aan een andere gassoort	73
17.1	Overgang van aardgas op butaan/propan	73
17.2	Type gas	74
17.3	Eventuele montage van een uitwendige magneetklep	74
18	Invullen certificaat van indienststelling	75

19	Onderhoud van de brander	.76
19.1	Algemeen	.76
19.2	Inspectie	.76
19.2.1	Serviceonderhoud van de warmtewisselaarmodule	.76
19.2.2	Controle van de installatie	.81
20	Instructies voor de schoorsteenveger	.83
21	Reserveonderdelen - GSR 140 P Condens	.84

Duitse handleiding referentie 300010370-001 op aanvraag verkrijgbaar.

1 Toegepaste symbolen



Opgelet gevaar

Kans op lichamelijk letsel en materiële schade. Neem altijd de instructies in acht voor de veiligheid van personen en goederen.

SWW: Sanitar warm water



Bijzondere informatie

Hou rekening met de informatie om het comfort te behouden.



Verwijzing

Verwijzing naar andere handleidingen of andere pagina's van de handleiding.

2 Belangrijke instructies



Om de goede werking van het toestel te verzekeren, moet deze handleiding nauwkeurig worden gevolgd.



Werkzaamheden aan de installatie mogen uitsluitend worden uitgevoerd door deskundig personeel.



Als fabrikant kunnen wij geenszins aansprakelijk worden gesteld indien het toestel niet goed wordt gebruikt, niet of slecht wordt onderhouden of niet correct gemonteerd wordt (wat dat betreft moet u zelf zorgen dat de montage aan een vakbekwaam installateur wordt toevertrouwd).



De werkzaamheden aan de elektrische apparatuur mogen uitsluitend uitgevoerd worden door een hiertoe bevoegde vakman, overeenkomstig de geldende voorschriften.



Wij zijn niet verantwoordelijk voor schade en storingen die het gevolg zijn van het niet respecteren van deze instructies.

3 Beschrijving

3.1 Algemeen

De verwarmingsketel GSR 140 P Condens is een condensatie-gasketel, uitgevoerd om op de vloer te worden geplaatst en voorzien van een conversationeel regelsysteem OE-tronic 3.

Zij zijn ontworpen voor ketelhuizen met warm water in een gesloten kring, met een maximale bedrijfstemperatuur van 90 °C. De installatie hiervan wordt aangeraden op verwarmingsinstallaties met lage temperatuur (Vloerverwarming, radiatoren die niet heet worden, ...).

3.2 Samenstelling van het assortiment

Ketel	GSR 140-15 P Condens / GSR 140-25 P Condens
CE-identificatienummer	CE-0085 BO 0211
Type	B _{23P} * - B ₃₃ - C ₁₃ (x) - C ₃₃ (s) - C ₃₃ (x) - C ₄₃ (x) - C ₅₃ - C ₆₃ (x)** - C ₈₃ (x)
Afvoer rookgassen	Schoorsteen / Trekgat
Ontsteking	Automatisch
Gas	Aardgas / Butaan / Propan

* Uitsluitend in Frankrijk

** M.u.v. België

(s) Uitsluitend geldig voor België

(x) uitsluitend voor Duitsland

3.3 Configuratie

3.3.1 Algemene instructies

De installatie en het onderhoud van de ketel moeten door een bevoegd vakman worden uitgevoerd volgens de plaatselijk en landelijk geldende regelgevingen.

De eerste inbedrijfstelling moet worden uitgevoerd door een vakbekwaam technicus.

Er mogen alleen originele reserveonderdelen gebruikt worden.


Werkzaamheden aan de gasmodule mogen uitsluitend uitgevoerd worden door een hiertoe bevoegde vakman. Gelieve aan de beheerder van de installatie te bevestigen dat u de gasdichtheid van de gaskring gecontroleerd heeft.

Door toepassing van artikel 25 van de gewijzigde beschikking d.d. 02/08/1977 en van artikel 1 van de gewijzigde beschikking d.d. 05/02/1999, is de installateur verplicht conformcertificaten op te stellen zoals goedgekeurd door de ministers verantwoordelijk voor de bouw en de veiligheid van het gas. De ketel mag uitsluitend werken met de op het kenplaatje vermelde gassoorten.

Voor de inbedrijfstelling moet de fabrieksinstelling van het apparaat vergeleken worden met de plaatselijke voedingsvoorwaarden. Indien de instelling gewijzigd moet worden, dient dit door een hiertoe bevoegde vakman gedaan te worden.


Voor de condensatieketels is een speciaal voor deze bedrijfswijze geschikt systeem voor rookgasafvoer of verse-luchtoevoer vereist. De uitvoering hiervan hangt af van de plaats van installatie en van de gebouwen.

Een minimum afstand tussen het rookafvoersysteem bij geforceerde stroom of de ketel en brandbaar materiaal is niet nodig. Bij het nominale vermogen van de ketel komt de temperatuur van de elementen niet boven de 85 °C.

 **De werkzaamheden aan de elektrische apparatuur mogen uitsluitend uitgevoerd worden door een hiertoe bevoegde vakman, overeenkomstig de geldende voorschriften.**

■ België

De installatie en het onderhoud van de ketel moeten door een bevoegd vakman worden uitgevoerd volgens de plaatselijk en landelijk geldende regelgevingen.

 **De fabrieksinstelling is werking met aardgas. Het is uitdrukkelijk verboden werkzaamheden aan de gasmodule uit te voeren.**

■ Zwitserland

De installatie en het onderhoud van de ketel moeten door een bevoegd vakman worden uitgevoerd volgens de plaatselijk en landelijk geldende regelgevingen.

De veilige afstand tussen brandbaar materiaal en de ketel en de afgassen moeten overeenkomen met de eisen van de AEAI-norm.

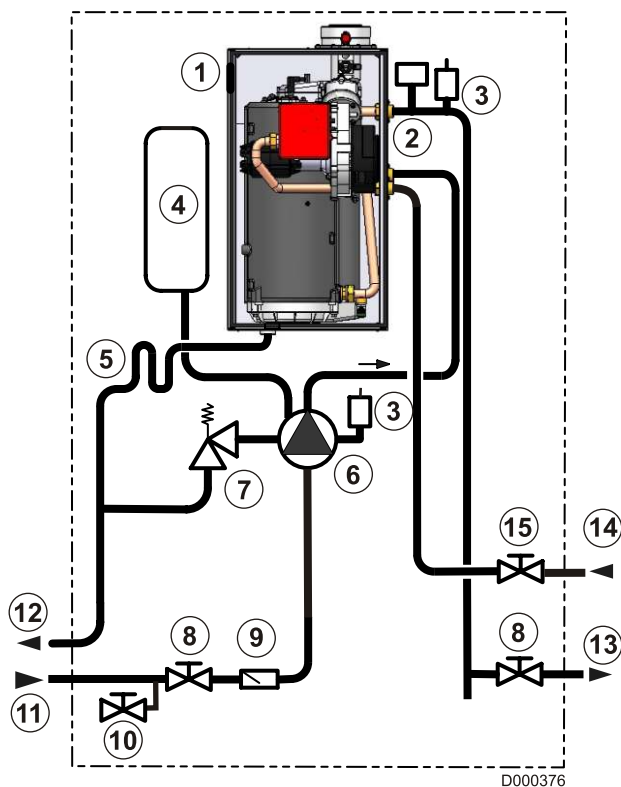
■ Andere landen

De installatie en het onderhoud van de ketel moeten door een bevoegd vakman worden uitgevoerd volgens de plaatselijk en landelijk geldende regelgevingen.

3.3.2 Land van bestemming

Land van bestemming	Categorie	Gebruikte gassoort		Druk van de toevoer	
FR	I ₂ Esi3+	GN H	Butaan	20 mbar	30 mbar
		GN L	Propaan	25 mbar	37 mbar
IT	I ₂ H3B/P	GN H	Butaan / Propaan	20 mbar	30/37 mbar
LU	I ₂ E3B/P	GN E	Butaan / Propaan	29/37 mbar	30/37 mbar
BE	I ₂ E(S)B	GN H/L		20/25 mbar	
	I ₃ +	Butaan / Propaan		30/37 mbar	
AT	I ₂ H3B/P	GN H	Butaan / Propaan	20 mbar	50 mbar
DE	I ₂ ELL3B/P	GN E	Butaan / Propaan	20 mbar	50 mbar
		GN LL		20 mbar	
CH	I ₂ H3P	GN H	Propaan	20 mbar	30/37 mbar

3.4 Voornaamste componenten



1	Module condensatieketel (15 kW - 25 kW)
2	Elektronische manometer
3	Automatische ontluchter
4	Expansievat (12 liter)
5	Sifon
6	Modulerende pomp
7	Veiligheidsklep (3 bar)
8	Stopkraan
9	Terugslagbeveiliging
10	Vulkraan
11	Terugloop verwarming
12	Condensaatafvoer
13	Vertrek verwarming
14	Gas
15	Gaskraan

3.5 Technische kenmerken

3.5.1 Ketel

- De ketel is in de fabriek ingesteld voor een werking met aardgas G20, Wobbe IWS-index = 15.0 kWh/m³, 20 mbar. Voor een werking met aardgas of propaan (Zie Overgang van aardgas op butaan/propaan).
- De ketel is ontworpen voor een al dan niet van de omgevingslucht afhankelijke werking.
- Bedieningspaneel OE-tronic, standaard voorzien van een hoogwaardige afregeling afhankelijk van de buitentemperatuur met omgevingscorrectie dankzij de afstandsbediening die als optie leverbaar is en waarmee 1 directe kring en 2 kringen met mengkraan bediend en geprogrammeerd kunnen worden
- Warmtewisselaar uit één stuk van gegoten aluminium/silicium
- Cilindervormige brander met voormengsel, bedekt met metalen vezels
- Centrifugaalventilator met geluidsdemper en aanzuiging van de oxidatieve lucht, voor een laag geluidsniveau
- Compacte gaslijn met nuldrukregelaar, twee kleppen en een filter
- Circulatiepomp
- Sifon voor condenswater met afvoerleiding
- 2 Automatische ontluchters
- Druksensor
- Veiligheidsklep 3 bar
- Temperatuurvoeler rookgassen met veiligheidsfunctie
- Geluiddicht ketellichaam
- Console voor montage aan de muur, bevestigingsmateriaal en technische informatie bij de levering inbegrepen.

3.5.2 Bedieningspaneel

i Lees aandachtig de volgende aanwijzingen voor de installatie en de inwerkingstelling voordat u het apparaat inschakelt. De fabrikant kan geen aansprakelijkheid erkennen in geval van schade die het gevolg is van het niet in acht nemen van onderhavige instructies en de garantie is dan niet geldig.

! In geval van werkzaamheden aan de verwarmingsinstallatie: de montage-, indienstellers-, onderhouds- en reparatiewerkzaamheden aan het apparaat en de verwarmingsinstallatie dienen uitsluitend uitgevoerd te worden door een vakbewkame verwarmingsmonteur.

! Voor het installeren : Zet de hoofdschakelaar van de verwarming op de uitstand.

Voor de inbedrijfstelling : Controleer de afdichting van de aansluitingen van de gas- en waterleiding.

! Het bedieningsbord moet aangesloten worden door een hiertoe bevoegd vakman. Om de goede werking van het toestel te verzekeren, moet deze handleiding nauwkeurig worden gevolgd.

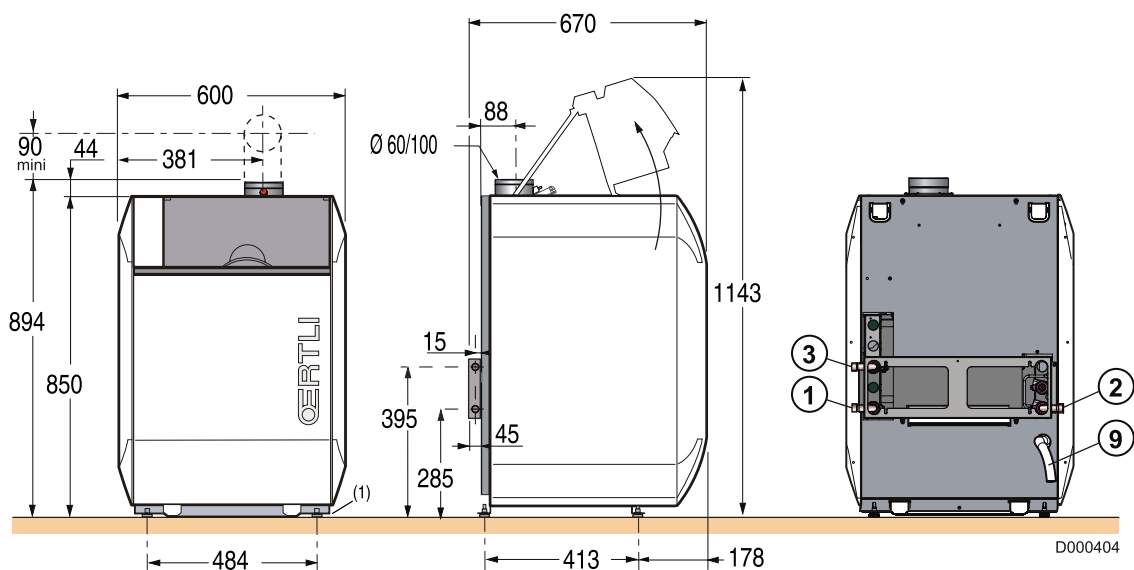
- Voeding : 230 V (±10%) - 50 Hz
- Looptijd van de klok : ten minste 2 jaar

3.6 Technische gegevens

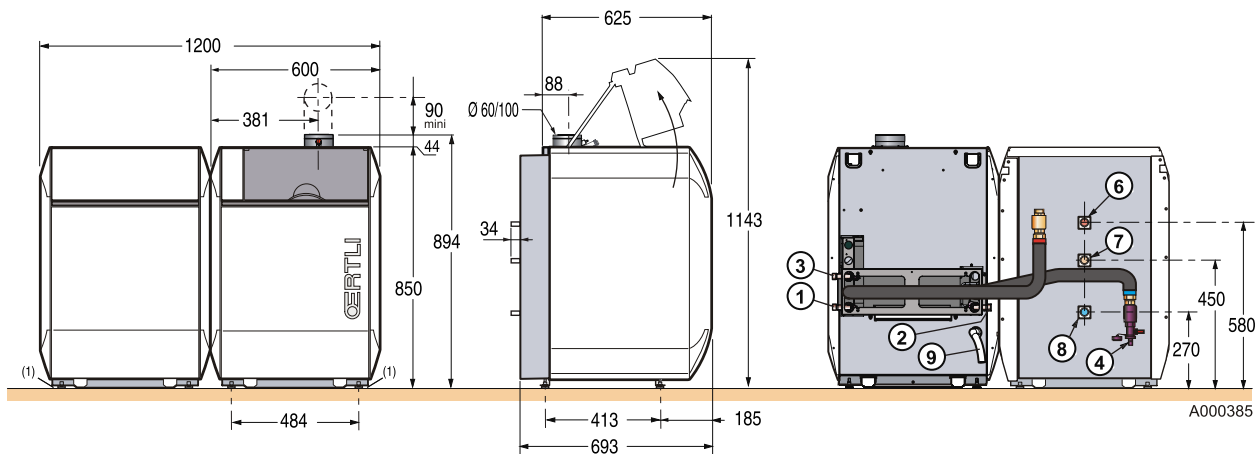
		GSR 140-15 P Condens	GSR 140-25 P Condens
CE-identificatienummer	****	CE-0085 BO 0211	
Gegevens verwarmingsketel			
Belasting (Hi) - minimum/maximum G20/G25	kW	2.9 - 14.5 / 2.7 - 11.9	4.2 - 24.5 / 3.8 - 20.0
Nominaal vermogen 40/30 °C - minimum/maximum G20/G25	kW	3.2 - 14.8 / 3.0 - 12.1	4.5 - 24.9 / 4.1 - 20.5
Nominaal vermogen 80/60 °C - minimum/maximum G20/G25	kW	2.8 - 14.0 / 2.6 - 11.5	4.0 - 23.6 / 3.6 - 19.7
Vermogensverhouding		1 : 5	1 : 6
Rendement 75/60 °C (DIN 4702 T8)	%	105.6	105.5
Rendement 40/30 °C (DIN 4702 T8)	%	108.8	108.5
Rendement PCI (-100% Pn-Gemiddelde temperatuur 70 °C)	%	96.4	96.5
Lastrendement en watertemperatuur (-100% Pn-Retourtemperatuur 30 °C)	%	102.1	101.3
Lastrendement en watertemperatuur (-30% Pn-Retourtemperatuur 30 °C)	%	106.5	107.5
Verlies bij stilstand $\Delta T = 30K$	W	75	71
Gemiddeld verlies via de rookgassen bij 40/30 °C	%	0.5	0.6
Gemiddeld verlies via de rookgassen bij 75/60 °C	%	1.1	1.2
Rookgashoeveelheid - minimum/maximum	kg/s	0.0014 - 0.0068	0.0020 - 0.0115
CO ₂ -gehalte rookgassen			
- Aardgas H/L	%	9.0/8.8	9.0/8.8
- Propanaan	%	10.5	10.5
Beschikbare druk bij de uitgang van de ketel	Pa	200	200
Gemiddelde temperatuur rookgassen (40/30 °C)	°C	38	39
Gemiddelde temperatuur rookgassen (75/60 °C)	°C	65	67
Aansluiting schoorsteen	ømm	60/100	60/100
Emissie NOx (Aardgas H)	mg/kWh	20	20
Emissie CO (Aardgas H)	mg/kWh	15	15
NOx-Klasse :		5	5
Maximale werktemperatuur	°C	95	95
Totaal toegelaten overdruk	bar	3	3
Waterinhoud	l	3.7	4.6
Aansluiting	ømm	18x20 / 22x24	
pH van het condenswater		4.2	4.2
Doorstroming van het condenswater	ømm	24x19	
Elektrische specificaties			
Elektrische aansluiting	V/Hz/A	230/50/6	230/50/6
Opgenomen vermogen	W	140	155
Beschermingsgraad	DIN40050	IP 42 (IPXD)	
Afmetingen			
Hoogte	mm	850	
Breedte	mm	600	600
Diepte	mm	625	625
Gewicht leeg	kg	92	95

3.7 Belangrijkste afmetingen

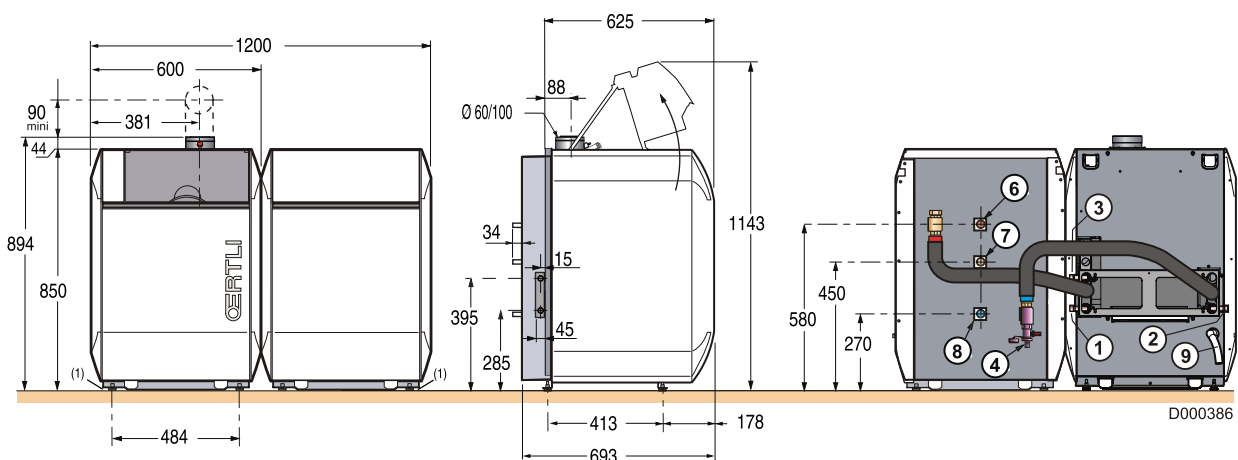
► GSR 140 P Condens



► GSR 140 P Condens/OBD150 - Links



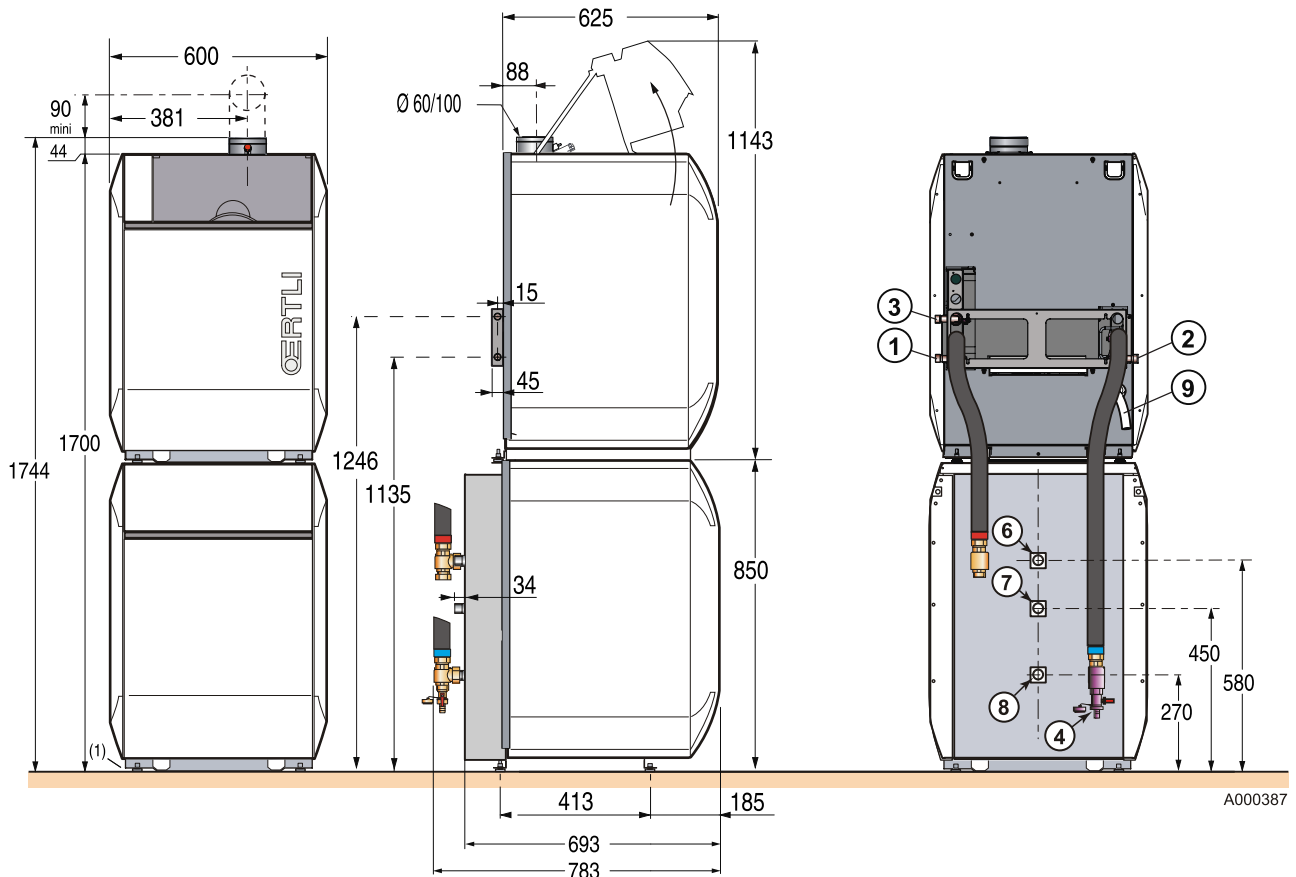
► GSR 140 P Condens/OBD150 - Rechts



(1) Verstelbare voeten :
12 0/+12 mm

Alle hoogtematen worden aangegeven met de pootjes volledig vastgedraaid.

► GSR 140 P Condens/OBD150




- | | |
|---|---|
| 1 | Vertrek verwarming Koper diameter: 22/24 mm |
| 2 | Terugloop verwarming Koper diameter: 22/24 mm |
| 3 | Gastoevoer Koper diameter: 18 mm |
| 4 | Aftapkraan
(aansluiting voor een leiding met een binnen-Ø van 14 mm) |
| 6 | Warmwateraanvoer R 3/4 |
| 7 | Omloop R 3/4 (facultatief) |
| 8 | Ingang sanitair koud water R 3/4 |
| 9 | Aftap en condensvanger
diameter: 19/24 mm met een slang |

R = Schroefdraad

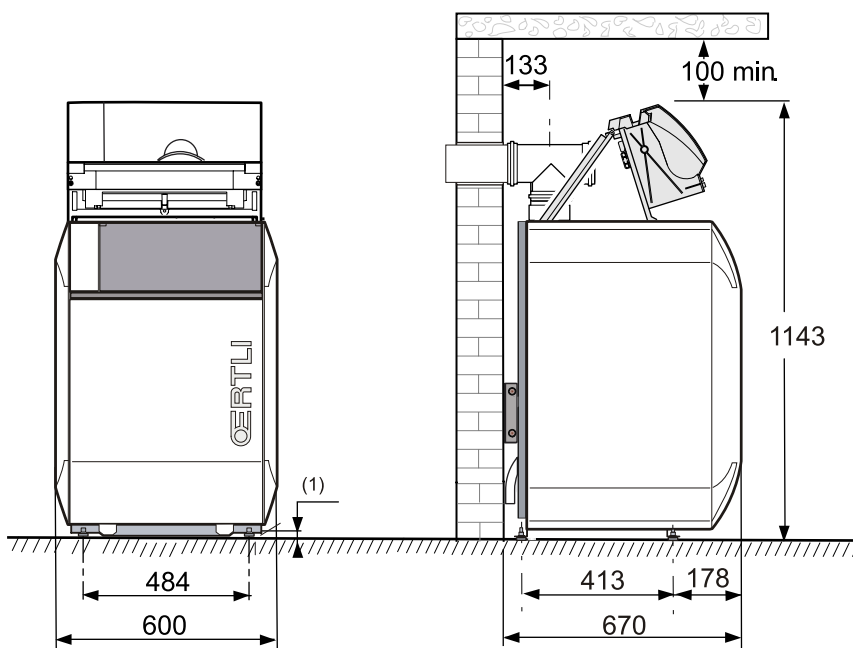
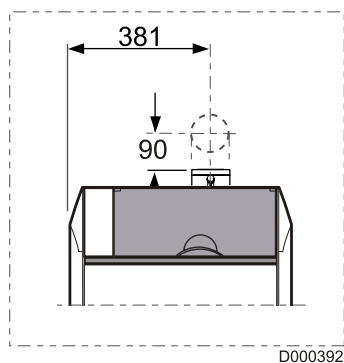
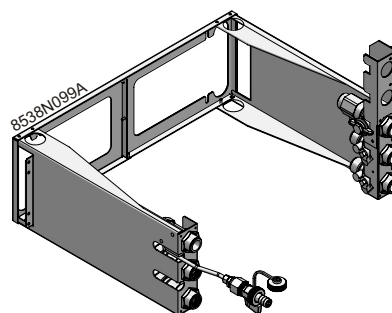
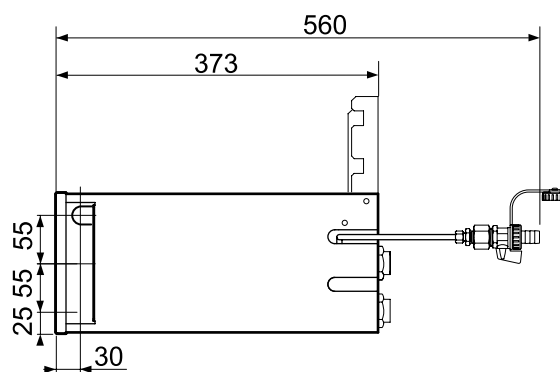
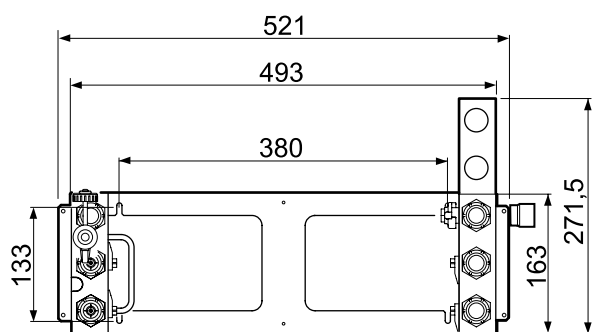
(1) Verstelbare voeten :
12 0/+12 mm

Alle hoogtematen worden aangegeven met de pootjes volledig vastgedraaid.

Voor een betere leesbaarheid, is de verbindingskit niet afgebeeld op de centrale tekening.

 Alle instructies en kenmerken over het sanitair-warmwatertoestel van het type BH150 vindt u terug in de handleiding van de boiler.

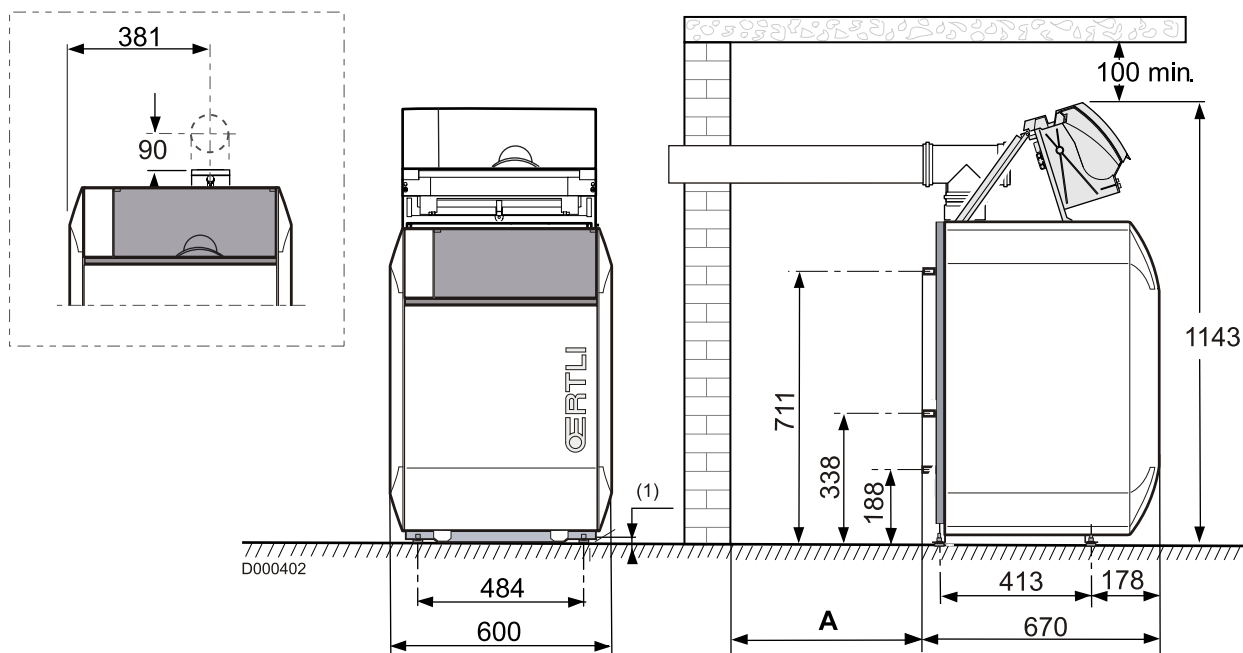
3.7.1 Aan de muur bevestigde montageplaat (niet uit te voeren in de versie B of H met sanitair-warmwatertoestel OBD150)



(1) Verstelbare voeten :
12 0/+12 mm

Alle hoogtematen worden aangegeven met de pootjes volledig vastgedraaid.

3.7.2 Geïnstalleerde verwarmingsketel - Niet aan de muur bevestigde montageplaat (Voorbeeld: standaardinstallatie keuken, kelder,...)



A. Afstand van de muur tot de montageplaat

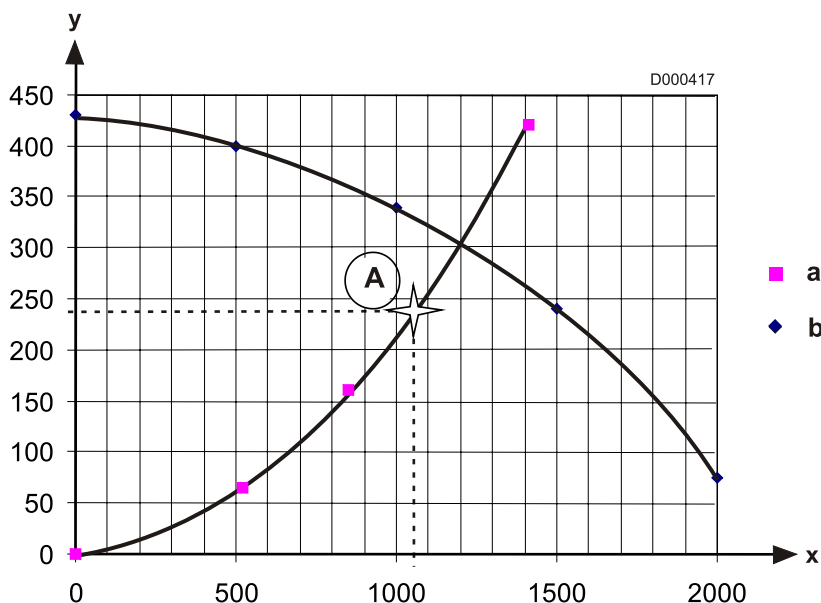
(1) Verstelbare voeten :
12 0/+12 mm

Alle hoogtematen worden aangegeven met de pootjes volledig vastgedraaid.

3.8 Hydraulische eigenschappen

Het volgende diagram toont de drukverliezen van de ketel aan de hand van het debiet.

■ Drukverliezen GSR 140-15 P Condens - Circulatiepomp UPER 15-40/130 3H



A. $\Delta T = 15\text{ K}$ Verwarmingsketels 15 kW

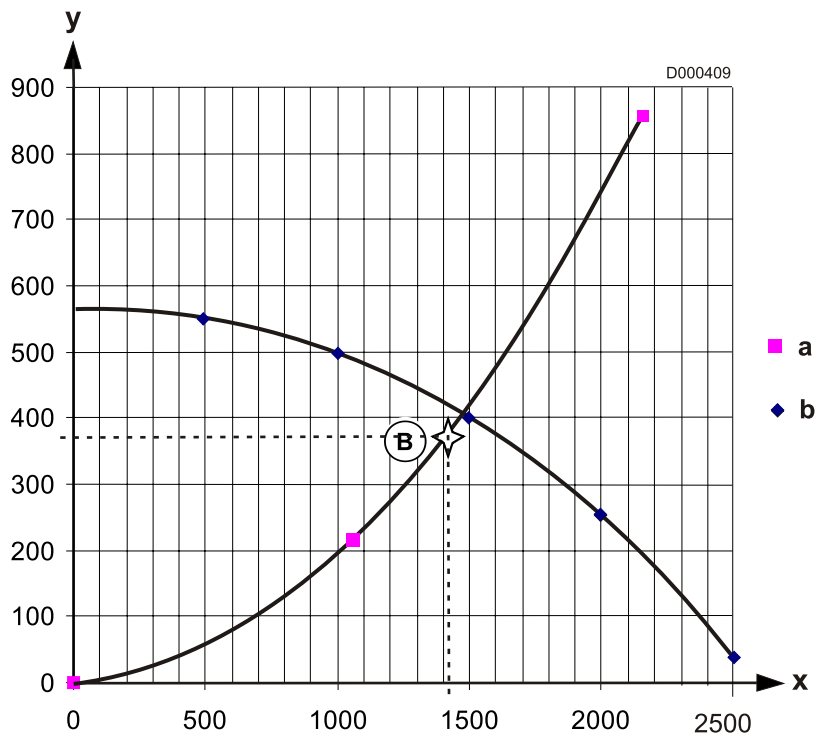
x. Debiet (l/h)

a. Verwarmingsketels 15 kW

y. Manometrische hoogte (mbar), (1 mbar = 10 mmCE)

b. Circulatiepomp (maxim)

■ Drukverliezen GSR 140-25 P Condens - Circulatiepomp UPER 15-60/130 3H



B. $\Delta T = 15\text{ K}$ Verwarmingsketels 25 kW

x. Debiet (l/h)

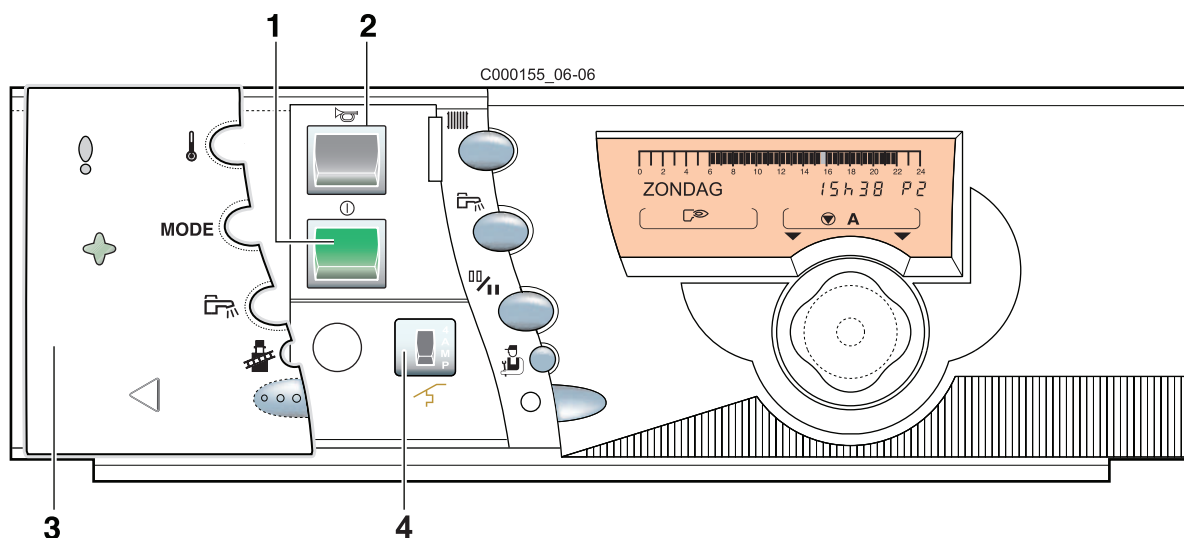
a. Verwarmingsketels 25 kW

y. Manometrische hoogte (mbar), (1 mbar = 10 mmCE)

b. Circulatiepomp (maxim)

4 Bedieningspaneel

4.1 Elektromechanische onderdelen



1	Hoofdschakelaar Aan / Uit
2	Resetknop voor de vlambeveiligingsautomaat
3	Luik
4	Vertraagde zekering (4)

Het paneel moet steeds onder spanning staan:

- om voordeel te trekken uit de anti-vastkitfunctie van de verwarmingspomp.

Gebruik de cyclus:

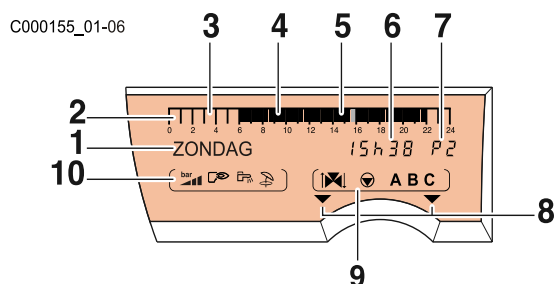
- "zomer" om de verwarming uit te schakelen
- "vorstbeveiliging" om de verwarmingsketel uit te schakelen bij afwezigheid.

Indien een afstandsbediening is aangesloten, zal de display hiervan niet werken, indien de hoofdschakelaar op Uit staat.

 Weringsmodus

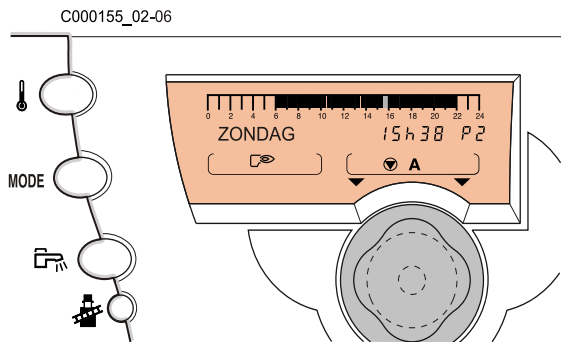
 Programmaselectie

4.2 Display



1	Weergave tekst en nummers
2	Grafische displaybalk van het programma van het de kring A, B of C
3	Zone uit: geeft een verwarmingsperiode aan op de eco-temperatuur of waarin "het laden van het reservoir niet toegestaan" is
4	Zone verlicht: geeft een verwarmingsperiode aan op de dag-temperatuur of waarin "het laden van het reservoir toegestaan" is
5	Knippercursor die de lopende uurtijd aanduidend
6	Numerieke display (lopende uurtijd, ingestelde waarden, parameters, enz.)
7	Display van het actieve klok programma, P1, P2, P3, P4 of Zo : automatische onderbreking "zomer"
8	De pijlen knipperen wanneer de afstelwaarden met behulp van de draaiknop gewijzigd kunnen worden
9	Werkingsymbolen van de kringen
	Opening van de driewegmengkraan
	Sluiting van de driewegmengkraan
	Pomp van de weergegeven kring werkt
A, B, C	Naam van de weergegeven kring
10	Symbolen die de actieve staat van de ingangen/uitgangen aanduiden
	Brander werkt
	Verhoging van het vermogen van de brander
	Verlaging van het vermogen van de brander
	Laadpomp SWW werkt
	Zomercyclus
	Onvoldoende druk: water toevoegen (0 - 0.5 bar)
	Het is aan te raden water toe te voegen (0.5 - 1 bar)
	Juiste druk (1 - 2 bar)
	Te hoge druk (>2 bar)

4.3 Toegankelijke toetsen als het luik gesloten is



Instelling van de temperaturen



Comfort temperatuur
Eco-temperatuur
Temperatuur sanitair warm water



Draai- en drukknop voor het instellen

Selectietoetsen voor werkingsmodus

MODE

Automatisch (Werkwijze volgens geprogrammeerde uurregeling)
Manueel
Gedwongen werking op "dag"-temperatuur tot...
Gedwongen werking op "dag"-temperatuur onbeperkt
Gedwongen werking op "nacht"-temperatuur tot...
Gedwongen werking op "nacht"-temperatuur onbeperkt
Vakantie (Werking op vorstvrij tijdens de geprogrammeerde periode)
Zomer

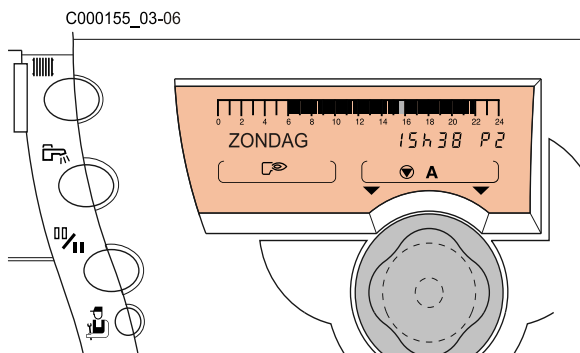


Modus Laden van het reservoir toegestaan gedurende een uur



Veggermodus

4.4 Toegankelijke toetsen als het luik geopend is



Toegang tot de uurprogrammering van de verwarmingskringen



Toegang tot de tijdprogrammering van de SWW-kring en de hulpuitgang



Verandering van de Dag-/Nacht programmering

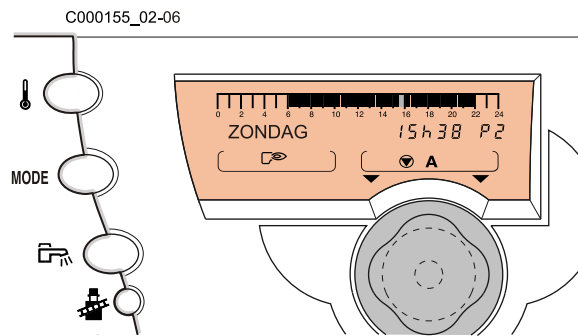


Draai- en drukknop voor het instellen



Toegangstoets tot de parameters uitsluitend bestemd voor de installateur

5 Werkingsmodus



Selecteer de werkwijzen met behulp van de toets **MODE**.

De toets **MODE** bedient tegelijkertijd alle aangesloten kringen.

• Automatische modus

De verwarming en de s.w.w.-productie werken volgens de voor iedere kring bepaalde uurregelingen.

Programmaselectie

• Handmatige modus

- De brander wordt gecontroleerd door de thermostaat van de ketel
- De temperatuur van de verwarmingsketel wordt niet meer beperkt door de regelaar
- Met de draaiknop kan de temperatuur van de verwarmingsketel ingesteld worden
- De pompen worden in werking gesteld
- De regulatie van de kleppen werkt niet, ze kunnen dus indien nodig handmatig bediend worden
- Deze stand kan geselecteerd worden om de regeling van de brander uit te voeren.

i De Handmatige modus wordt automatisch geactiveerd als zich een belangrijk defect voordoet (vb. verdwijning van de buitentemperatuur...).

• Geforceerde werking temperatuur "DAG TOT" en "DAG PERMANENT"

De verwarming werkt volgens de dagtemperatuur, onafhankelijk van de uurregelingen.

• Geforceerde werking temperatuur "NACHT TOT" en "NACHT PERMANENT"

De verwarming werkt volgens de nachttemperatuur, onafhankelijk van de uurregelingen.

• Cyclus Laden van het reservoir toegestaan (1 uur)

S.w.w.-productie is toegestaan, onafhankelijk van de uurregeling. De circulatiepomp werkt wanneer deze is aangesloten op de hulpuitgang (**S.AUX**: afgesteld op **CIRC.SWW**).

• VAKANTIE modus

De verwarming en de productie van sanitair warmwater zijn gestopt, maar de installatie wordt gecontroleerd en beschermd tegen vorst. Stel het aantal dagen van afwezigheid in (huidige dag = 1) met behulp van de draaiknop (max. 99 dagen).


- Annuleer door op de toets **MODE** te drukken.

i De vorstbeveiliging beschermt:

- De installatie bij een buitentemperatuur onder 3 °C (standaardinstelling).
- De kamertemperatuur indien een afstandsbediening is aangesloten en indien de kamertemperatuur lager dan 6°C is (standaardinstelling).
- De s.w.w.-boiler indien de temperatuur van de boiler lager dan 4°C is (het water wordt verwarmd op 10°C).

• Geforceerde werking ZOMER


De verwarming is uitgeschakeld maar blijft tegen vorst beveiligd. De s.w.w.-productie blijft toegestaan.

- Ingeschakeld door **ZOMER** te selecteren met behulp van de toets **MODE**. De symbolen **E** en  worden weergegeven.
- Annuleer door op de toets **MODE** te drukken (Indien het symbool **E** weergegeven blijft, is de automatische zomercyclus actief).

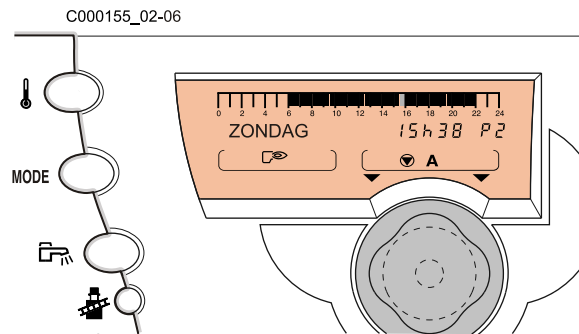
i De pompen werken gedurende 1 minuut, één keer per week om ze te ontgomen.

i Automatische zomercyclus:

- geactiveerd indien de gemiddelde buitentemperatuur hoger dan 22 °C is. Het symbool **E** wordt weergegeven.
- gedesactiveerd indien de gemiddelde buitentemperatuur lager dan 22 °C is en in het geval er een afstandsbediening is aangesloten op iedere kring en de kamertemperatuur lager is dan de richtwaarde.

Dagcyclus Nachtfunctie	Tijdelijke inschakeling	Permanente inschakeling
Voor een kring: Met de afstandsbediening		 Handleiding afstandsbediening. Het bericht ZIE AFST geeft de aanwezigheid van een afwijking op een afstandsbediening aan. ▶ Annulering Op de afstandsbediening of Houd de toets MODE van OE-tronic 3 5 seconden ingedrukt.
Voor alle kringen: Met OE-tronic 3	▶ Selecteer met behulp van de toets MODE "Dag tot" of "Nacht tot" - standaard tot middernacht - instelling voor een maximale tijdsduur van 23 uur ▶ Annulering Druk de toets MODE	▶ Selecteer met behulp van de toets MODE "Dag permanent" of "Nacht permanent" ▶ Annulering Druk de toets MODE

6 Richttemperaturen verwarming en sanitair warm water



6.1 Richttemperatuur verwarming

De dag- en nachttemperatuur worden voor iedere kring apart ingesteld:

- ▶ Selecteer de **dag**-temperatuur of de **nacht**-temperatuur voor de gewenste kring door successievelijk op toets te drukken.
- ▶ Stel de temperatuur in met behulp van de draaiknop .

- ▶ **Einde van het afstellen:** Na de instelling verschijnt de normale weergave weer na 2 minuten of door op de draaiknop te drukken.

Temperatuur	Instelbereik	Fabrieksinstelling
Comfort	5 tot 30 °C In trappen van 0.5°C	20 °C
Nacht	5 tot 30 °C In trappen van 0.5°C	16 °C

- i** De grafische balk ziet u het verwarmingsprogramma voor de aangegeven kring voor de lopende dag.

6.2 Richttemperatuur sanitair warmwater

- ▶ Selecteer de temperatuur van het sanitair warm water door de toets in te drukken en stel de temperatuur in met behulp van de draaiknop.




- **Einde van het afstellen:**
Na de instelling verschijnt de normale weergave weer na 2 minuten of door op de draaiknop te drukken.

Temperatuur	Instelbereik	Fabrieksinstelling
Sanitar warm water	10 tot 80 °C In trappen van 5°C	55 °C

- i** In de zomercyclus geeft de grafische balk het s.w.w.-programma van de dag van vandaag weer.

7 Programmaselectie

7.1 Programma's verwarming

- De regelaar OE-tronic 3 omvat 4 verwarmingsprogramma's:
 - 1 vast programma **P1**, standaard ingeschakeld,
 - 3 aanpasbare programma's **P2, P3, P4**, die zich aan de leefwijze van de bewoners kunnen aanpassen.
 - Toewijzing van een programma aan een kring:
 - Selecteer de kring met behulp van de toets .
 - Selecteer het programma P1, P2, P3 of P4 met behulp van de draaiknop.
 - Het geselecteerde programma is actief in de automatische functie.
-  Het programma van vandaag kan bekeken worden op de grafische balk met behulp van toets .

Programma	Dag	Comfortperiodes
P1	Maandag - zondag	6 uur - 22 uur
P2 (Fabrieksinstelling)	Maandag - zondag	4 uur - 21 uur
P3 (Fabrieksinstelling)	Maandag - vrijdag	5 uur - 8 uur, 16 uur - 22 uur
	Zaterdag, zondag	7 uur - 23 uur
P4 (Fabrieksinstelling)	Maandag - vrijdag	6 uur - 8 uur, 11 uur - 13 uur ³⁰ , 16 uur - 22 uur
	Zaterdag	6 uur - 23 uur
	zondag	7 uur - 23 uur

7.2 Programma sanitair warmwater

De regelaar OE-tronic 3 omvat een aanpasbaar s.w.w.-programma.

Programma	Dag	opwarming toegestaan
Reservoir (Fabrieksinstelling)	Maandag - zondag	5 uur - 22 uur

7.3 Hulpprogramma

De regelaar OE-tronic 3 omvat een programma voor de aanpasbare hulpuitgang.

Programma	Dag	opwarming toegestaan
HULP (Fabrieksinstelling)	Maandag - zondag	6 uur - 22 uur

7.4 Aanpassing van de programma's

 Gebruikersinstellingen - Programmering

8 Installatie

8.1 Reglementaire installatie- en onderhoudsvoorwaarden raadplegen

Het toestel moet volgens de geldende regelgeving en regels van goed vakmanschap geïnstalleerd worden:

■ Frankrijk

DTU 24.1 en DTU 65.4 en hun recentste versies bepalen de technische voorwaarden aan dewelke de installatiewerkzaamheden in een stookruimte dienen te voldoen.

1. WONINGEN

- Gewijzigde verordening van 2 augustus 1977
- Technische regels en veiligheidsregels m.b.t. installaties op brandbare gassen en vloeibare koolwaterstoffen die zich in woningen en bijgebouwen bevinden
- Verordening van 23.6.1978 betreffende de vaste installaties bestemd voor verwarming en sanitair warmwatertoevoer van kantoorgebouwen of voor het publiek toegankelijke gebouwen
- Norm NBN D51-003: Gasinstallaties
- Departementale sanitaire regelgeving
- AREI - Elektrische installaties met laagspanning - Voorschriften

2. VOOR HET PUBLIEK TOEGANKELIJKE GEBOUWEN

Veiligheidsreglement inzake brandbeveiliging en paniek in voor het publiek toegankelijke gebouwen.

a. Algemene voorschriften

Voor alle toestellen:

- Artikelen GZ -Installaties op brandbare gassen en vloeibare koolwaterstoffen

Vervolgens, afhankelijk van het gebruik:

- Artikelen CH-Verwarming, ventilatie, afkoeling, airconditioning en productie van stoom en sanitair warm water

- b. Specifieke voorschriften voor de verschillende voor het publiek toegankelijke gebouwen (ziekenhuizen, winkels, enz.).

■ Duitsland

Naast de voorschriften omtrent de constructie en de verbrandingsinrichtingen, ook de volgende normen, regels en richtlijnen naleven bij de installatie en ingebruikname van gasgestookte condensatieketels:

- DIN 4705: berekening van de afmetingen van de schouwen
- DIN EN 12828 (versie van juni 2003): verwarmingssystemen in gebouwen. Planning van een verwarmingsinstallatie met warm water (tot een maximale bedrijfstemperatuur van 105 ° C en een maximumvermogen van 1 MW)
- DIN 4753: installaties voor het opwarmen van drinkwater en water voor industrieel gebruik
- DIN 1988: technische regels betreffende drinkwaterinstallaties (TRW)
- DRGW-TRI: technische regels betreffende gasinstallaties, inbegrepen het toebehoren

- Werkfiche DVGW G 260/l. technische regels betreffende het gastype

■ België

De gasinstallatie en -aansluiting van de ketel moeten uitgevoerd worden door een hiertoe bevoegde vakman overeenkomstig de aanwijzingen van de normen NBN D 51.003, NBN D 30.003, NBN B 61.001, NBN B 61.002 en NBN D 51.006. Er moet zich een stopkraan met ARGB-goedkeuring bevinden in de leiding stroomopwaarts en in nabijheid van de ketel.

De elektrische aansluiting moet voldoen aan de voorschriften van het algemene reglement betreffende elektrische installaties (RGIE)

België: de doorsnede van de ventilatie, die verplicht is in de ruimte waar de ketel geïnstalleerd is, moet voldoen aan de norm NBN D 51-003.

■ Zwitserland

De verwarmingsketel moet volgens de volgende richtlijnen geïnstalleerd worden :

- Richtlijnen van de Association des Etablissements cantonaux d'Assurance Incendie AEAI;
- Richtlijnen van de plaatselijke en kantonale instanties;
- Richtlijnen van de Zwitserse maatschappij voor de gas- en waterindustrie SSIGE;

Richtlijnen betreffend vloeibaar gemaakt gas, deel 2.


De afvoerbuis moet op zijn minst een helling hebben 30 mm/m. Het condensatiewater mag niet afgevoerd worden door de dakgoot vanwege het vorstgevaar en de beschadiging van de materialen gebruikelijk voor dakgoten.

8.2 Eisen betreffende het verwarmingswater

- pH 4.5 tot 8.5
- Chloridegehalte <20 mg/l
- Geleidingsvermogen <500 $\mu\text{S}/\text{cm}$ tot 25 °C

Dope en antivriesmiddelen mogen uitsluitend na raadpleging van de fabrikant gebruikt worden. Het verspreiden van zuurstof, bijvoorbeeld bij vloerverwarming die niet hiervoor afgedicht is of een te klein expansievat heeft, moet voorkomen worden. Voorzie eventueel een warmtewisselaar om de ketel van de verwarmingskring te ontkoppelen, of een tweede expansievat.

8.3 Belangrijke opmerkingen betreffende de behandeling van de verwarmingskring

 De centrale verwarmingsinstallaties moeten gereinigd worden zodat afval (koper, vlasdraad, soldeersel) dat veroorzaakt is bij de uitvoering van de installatie, en aanslag die tot storing kan leiden (lawaai in de installatie, chemische reactie tussen de metalen) verwijderd worden. Het is verder belangrijk de centrale verwarmingsinstallaties te beschermen tegen de risico's van corrosie, kalkaanslag en bacteriële besmetting door middel van het gebruik van een anticorrosiemiddel dat geschikt is voor alle typen installatie (radiatoren van staal, gietijzer, vloerverwarming XLPE). De voor de behandeling van het verwarmingswater gebruikte producten moeten goedgekeurd zijn door de overheid.

Voor Zwitserland : De kwaliteit van het water moet voldoen aan de richtlijnen nr. 97-1F van de SICC "Behandeling van water bestemd voor verwarmings-, stoom-, koel- en airconditioninginstallaties".

Wij raden het gebruik aan van de producten van het assortiment SENTINEL van GE BETZ voor de preventieve en curatieve behandeling van de verwarmingswaterkringen.

■ Plaatsing van de ketel op een nieuwe installatie (installatie van minder dan 6 maanden)

- Reinig de installatie met een universeel reinigingsmiddel om het afval uit de installatie te verwijderen (koper, vlasdraad, soldeersel)
- Spoel de installatie goed door totdat het water helder is en geen vuildeeltjes meer bevat
- Bescherm de installatie tegen corrosie door middel van een anticorrosiemiddel of tegen corrosie en vorst door middel van een anticorrosie- en antivriesmiddel.

■ Plaatsing van de ketel op een bestaande installatie

- Ontslijk de installatie met een ontslijkmiddel
- Reinig de installatie met een universeel reinigingsmiddel om het afval uit de installatie te verwijderen (koper, vlasdraad, soldeersel)
- Spoel de installatie goed door totdat het water helder is en geen vuildeeltjes meer bevat
- Bescherm de installatie tegen corrosie door middel van een anticorrosiemiddel of tegen corrosie en vorst door middel van een anticorrosie- en antivriesmiddel.

De ketel dient uitsluitend gebruikt te worden in verwarmingsinstallaties met gesloten kring. Bij vloerverwarming, moet de installateur een veiligheidsthermostaat tegen oververhitting met handmatige reset installeren. Voor een vloerverwarmingssysteem zonder isolatie van het systeem mogen uitsluitend zuurstofdichte verwarmingsbuizen gebruikt worden. Indien de fabrikant van kunststof buizen een chemisch additief voorziet, dient met name gecontroleerd te worden of er geen enkele contra-indicatie is voor het gebruik van onderdelen van aluminium of een legering met aluminium. Voor de vloerverwarmingssystemen met buizen die niet zuurstofdicht zijn, moet het systeem geïsoleerd worden (warmtewisselaar). In dat geval moet de kring in de vloer apart beveiligd worden (Expansievat, Veiligheidsklep).

Een beveiliging van het minimale waterpeil is niet nodig, de beveiliging wordt verzorgd door de druksensor.

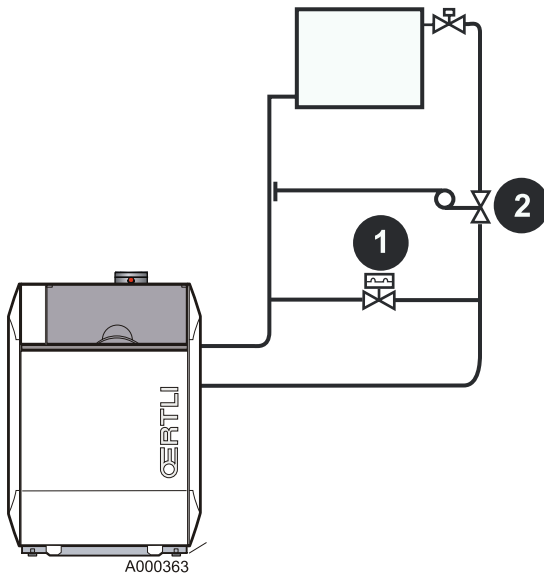
■ Minimum waterdebiet

Het maximale temperatuurverschil tussen het vertrekwater en het terugloopwater evenals de snelheid van verhoging van de vertrektemperatuur worden beperkt door de regeling van de ketel. De ketel heeft dan ook geen minimum debiet nodig, op voorwaarde dat hij werkt bij een maximum temperatuur van 75 °C. Is dit niet het geval, dan moet het minimum debiet 345 l/u zijn.

■ In geval van het geluid van stromend water

Het geluid van stromend water kan voorkomen bij installaties met een directe verwarmingskring, voorzien van thermostaatkleppen, bij sommige gebruiksomstandigheden wanneer de hydraulische systemen niet goed uitgebalanceerd zijn.

In dat geval is het aanbevolen een vooraf ingestelde differentiaalklep **1** (200-250 mbar) te monteren tussen de vertrekleiding en de retourleiding van de verwarmingsinstallatie.



! Een verkeerde afstelling van de differentiaalklep kan leiden tot een continue vermeerdering van het naar de ketel terugstromende water.

In geval van bijzondere eisen voor een geluidloze werking dient een differentiële drukregelaar **2** gemonteerd te worden (instelling 100-150 mbar).

■ Installatie

De ketels GSR moeten geïnstalleerd worden in een vorstvrije ruimte.

! Teneinde beschadiging van de ketels te voorkomen, dient vervuiling van de verbrandingslucht door chloor- of fluorverbindingen voorkomen te worden, daar deze uitermate corrosief zijn. Deze verbindingen bevinden zich bijvoorbeeld in spuitbussen, verf, oplosmiddelen, reinigingsmiddelen, waspoeder, wasmiddelen, lijm, pekkel, enz...

Daarom:


- dient geen lucht aangezogen te worden die afgevoerd wordt door ruimtes die deze producten gebruiken: kapsalon, stomerij, industriële ruimtes (oplosmiddelen), ruimtes waar koelinstallaties staan opgesteld (risico van lekkende koelvloeistof), enz...

- dienen in de buurt van de ketels dergelijke producten niet opgeslagen te worden.

In geval van corrosie van de ketel en/of de randapparatuur door chloor- of fluorverbindingen is de contractuele garantie niet geldig.

De garantie is niet van geldig in geval van beschadiging van de ketel om bovengenoemde redenen. Indien de haard geïnstalleerd is in een ruimte die permanent bewoond wordt, dient een concentrische installatie voor verse-luchttoevoer/rookgasafvoer gebruikt te worden. Neem tijdens de installatie van de ketel de beschermingsgraad IP21 in acht..

9 Montage en aansluiting van de verwarmingsketel

 Deze handelingen dienen door een bevoegd vakman uitgevoerd te worden.

De installatie moet worden uitgevoerd conform de van kracht zijnde wetgeving.

De gastoevoerleiding reinigen. De afsluitkraan moet onder de ketel geplaatst worden. De diameters van de leidingen moeten bepaald worden volgens de specificaties B171 van de ATG (Association Technique du Gaz = Technische Gasvereniging).

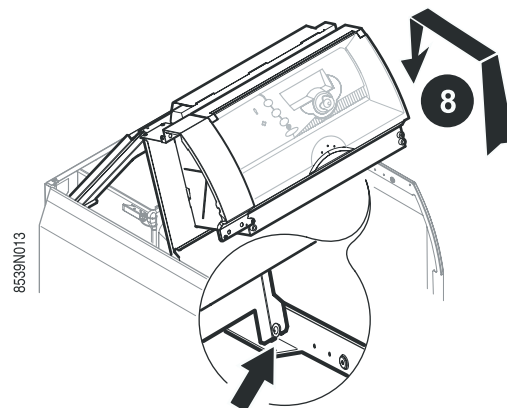
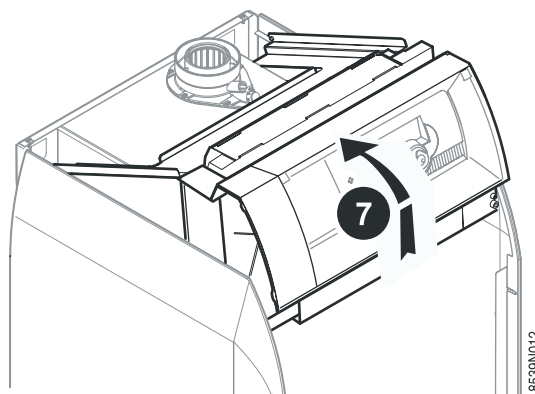
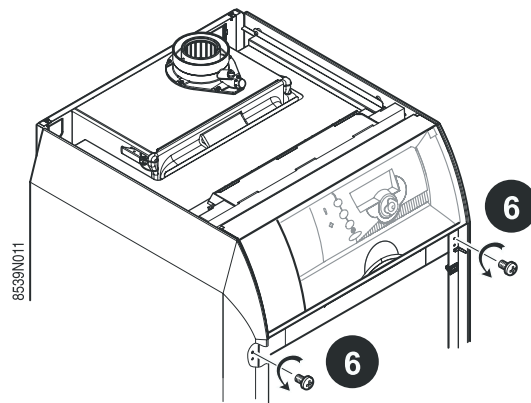
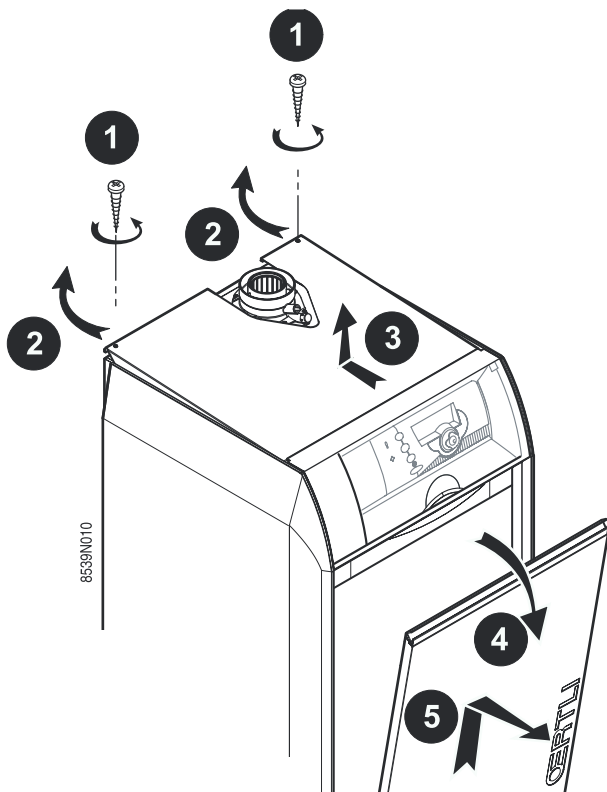
Door toepassing van artikel 25 van de gewijzigde beschikking d.d. 02/08/1977 en van artikel 1 van de gewijzigde beschikking d.d. 05/02/1999, is de installateur verplicht conformcertificaten op te stellen zoals goedgekeurd door de ministers verantwoordelijk voor de bouw en de veiligheid van het gas.

Om beschadigingen als gevolg door overdruk bij de gasregelaar te voorkomen, dient de gastoevoerkraan altijd gesloten worden alvorens een druktest op de gastoevoerleiding uit te voeren. De druk verminderen alvorens de kraan te openen.

maximum druk: 150 mbar. In oude gasleidingen is het aanbevolen stroomopwaarts een gasfilter met groot oppervlak en een laag weerstandsverlies te monteren.

9.1 Klaarmaken van de verwarmingsketel

- ▶ Verwijder de verpakking.
- ▶ Laat de ketel van de transportpallet zakken met behulp van hijsstangen.

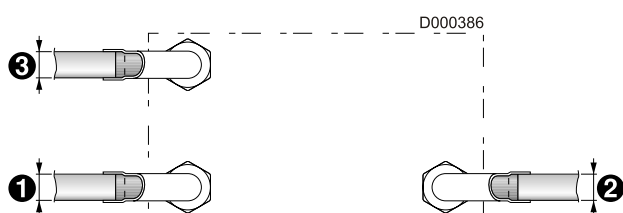


- ▶ Borg het bedieningspaneel in de hulzen van de zijpanelen.

9.2 Aansluiting

9.2.1 Niet aan de muur bevestigde montageplaat (Voorbeeld: standaardinstallatie ketelhuis)

Kies de plaats van de installatie en markeer de bevestigingspunten. Neem de positie van de gasaansluiting, de aansluitingen van de verwarmingskringen en van de uitgang van de rookgassen in acht.

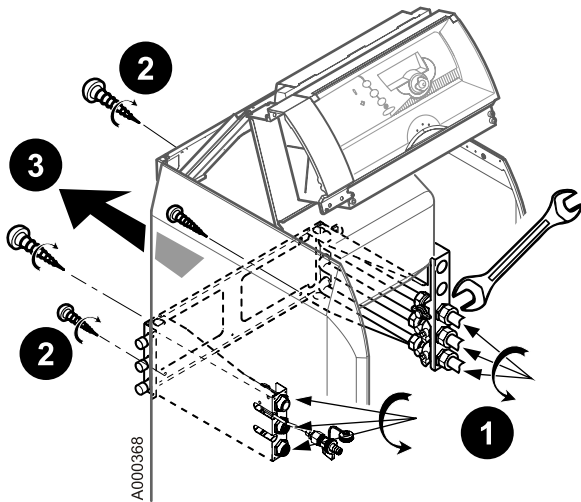


- | | |
|---|---|
| 1 | Vertrek verwarming Koper diameter: 22/24 mm |
| 2 | Terugloop verwarming Koper diameter: 22/24 mm |
| 3 | Gastoevoer Koper diameter: 18 mm |

R = Schroefdraad

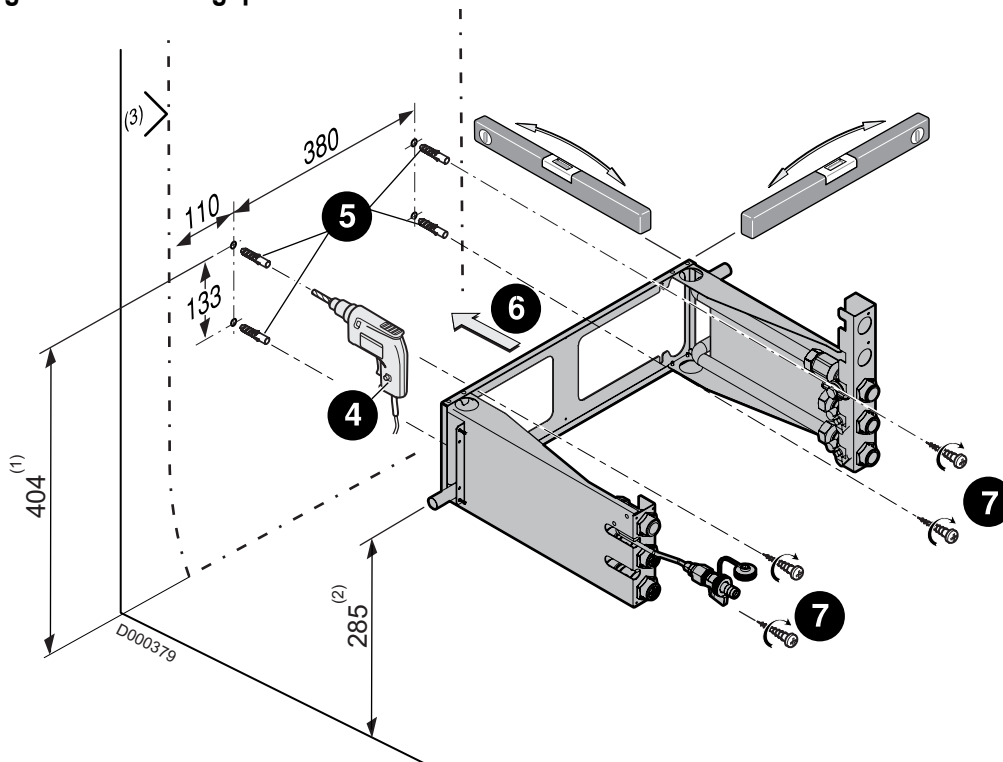
9.2.2 Aan de muur bevestigde montageplaat (niet uit te voeren in de versie B of H met sanitair-warmwatertoestel OBD150)

Demontage van de montageplaat van de verwarmingsketel



- ▶ ❶ Draai de aansluitnippels aan de voorzijde van het plaatje los.
- ▶ ❷ Verwijder de schroeven aan de achterzijde van het plaatje.
- ▶ ❸ Verwijder het plaatje (via de achterkant).

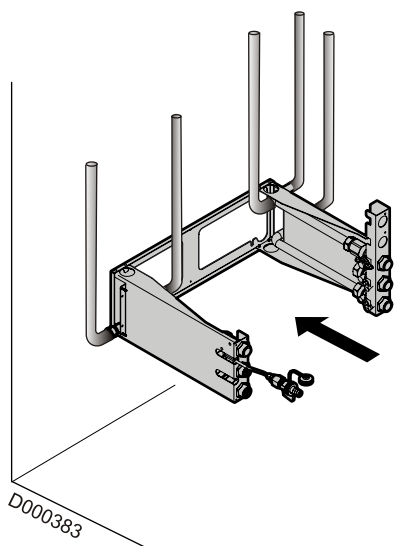
Voormontage van de montageplaat



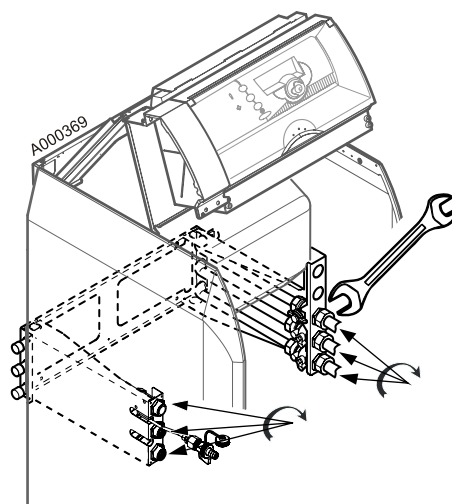
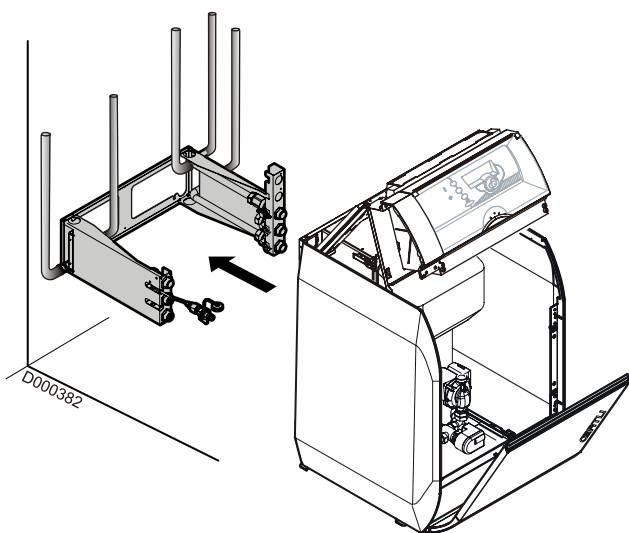
- (1) Hoogte plaatje / vloer
- (2) Controlemaat
Tolerantie :
+10/0 : indien de verstelbare achterste pootjes bereikbaar zijn
+2/0 : indien de verstelbare achterste pootjes niet bereikbaar zijn
- (3) Buitenrand

- ▶ ❹ Boor 4 gaten van \varnothing 8 mm, volgens de op de muur aangegeven maten
 - ▶ ❺ Plaats de 4 pluggen
 - ▶ ❻ Zet het plaatje op zijn plaats
 - ▶ ❼ Draai de 4 schroeven aan de voorkant vast
- ⚠ Niet van gas voorzien zolang de ketel niet geïnstalleerd is.**

■ Plaatsing



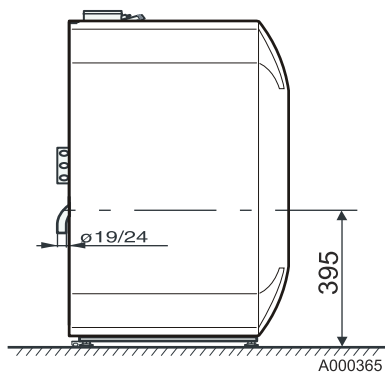
■ Aansluiting van de verwarmingsketel



- ▶ Schuif de verwarmingsketel naar de muur. Zet de verwarmingsketel op het plaatje.

- ▶ Maak de aansluitingen en schroef de moeren aan de voorzijde vast (met behulp van een sleutel van 30).

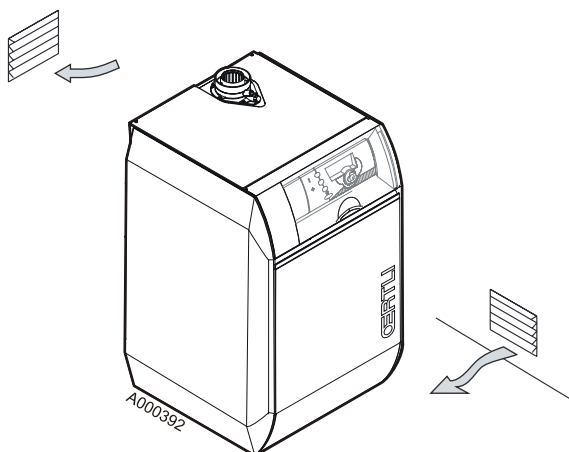
9.3 Aansluiting van de waterafvoer



Afvoeren van het condensatiewater rechtstreeks naar de riool. Gezien de zuurtegraad (pH 3-5) enkel plasticmaterialen gebruiken voor de aansluiting.. De gasklep openen. De aansluiting op de riool uitvoeren met een aansluitstuk met zichtbare afloop.

De afvoerbuis moet op zijn minst een helling hebben 50 mm/m. Het condensatiewater mag niet afgevoerd worden door de dakgoot vanwege het vorstgevaar en de beschadiging van de materialen gebruikelijk voor dakgoten.

9.4 toevoer van oxidatieve lucht




Voor de werking afhankelijk van de omgevingslucht moeten de ventilatie- en luchtafvoeropeningen van de ruimte overeenkomen met de voorschriften. De ventilatie van de rookgasafvoerleiding kan eventueel als luchtafvoer dienen.

In geval van aansluiting op een in een schoorsteen geplaatste rookgasafvoerleiding dient de condensatieketel zo dicht mogelijk bij de schoorsteen geplaatst worden. Vermijd een grote horizontale lengte van de rookgasleidingen.

i Voor de condensatieketels is een speciaal voor deze bedrijfswijze geschikt systeem voor rookgasafvoer of verse luchttoevoer vereist. De installatie moet worden uitgevoerd conform de van kracht zijnde wetgeving.

9.5 Montage en aansluiting van de verwarmingsketel

Er bevindt zich een montagepatroon in de verpakking van de ketel.

 Zie de meegeleverde instructies betreffende het montagepatroon.

In alle gevallen moet er zo dicht mogelijk bij de ketel een afsluitkraan geplaatst worden.

Frankrijk: De diameters van de leidingen moeten bepaald worden volgens de specificaties B171 van de ATG (Association Technique du Gaz = Technische Gasvereniging).

Andere landen: De diameters van de leidingen moeten bepaald worden volgens de in het land geldende normen.

Het drukverschil tussen de meter en de ketel moet kleiner zijn dan 1 mbar (ketel in werking).

i De ketels **GSR 140 P Condens** worden geleverd en vooraf ingesteld voor een werking op aardgas van de groepen H/E. Zie voor de werking met een andere gassoort het hoofdstuk "Aanpassing aan een andere gassoort".

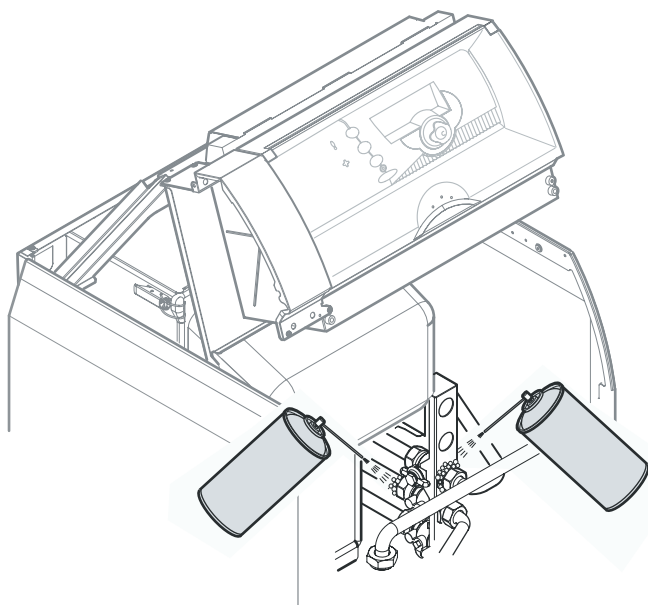
België:

De gasinstallatie en -aansluiting van de ketel moeten uitgevoerd worden door een hiertoe bevoegde vakman overeenkomstig de aanwijzingen van de normen NBN D 51.003, NBN D 30.003, NBN B 61.001, NBN B 61.002 en NBN D 51.006 (aardgas en propaan).



De verzegelde organen niet aanraken.

9.6 Controle van de gasleiding

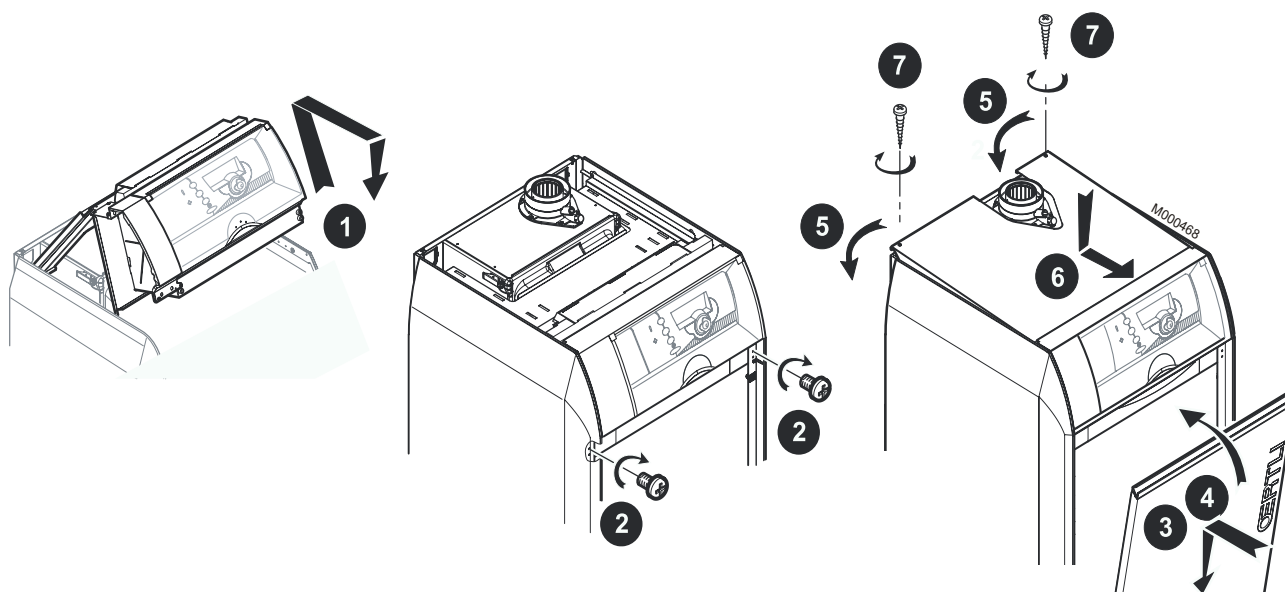


! Deze handelingen dienen door een bevoegd vakman uitgevoerd te worden.


- ▶ Controleer de afdichting van de gasleiding, inclusief de gaskranen.
- ▶ Open alle afsluitkranen van de gasleiding.
- ▶ De gastoevoerleiding aftappen.

i Maximaal toelaatbare druk van de gasklep: 150 mbar. Maak in geval van een hogere controledruk de condensatieketel los van de gasleiding ter hoogte van het koppelstuk met schroefdraad van de gasafsluitkraan. Het is niet voldoende de gasafsluitkraan dicht te draaien.


9.7 Montage van de verwarmingsketel



9.8 Montage van de plaat voor de mengkraan

 De bij de set meegeleverde handleiding geraadpleegd worden.

9.9 Montage van de kabelset voor directe vloerverwarming

 De bij de set meegeleverde handleiding geraadpleegd worden.

9.10 Aansluitingen van de schoorsteenaccessoires

- De horizontale delen aan de rookgaskant zullen uitgevoerd worden met een helling van 3 % in de richting van de ketel. De doorsnede van de ventilatieopening voor de aansluitingen van het type B₂₃ (d.w.z. aanzuiging van de verbrandingslucht in de ruimte) moet voldoen aan de norm DTU 61.1.
- De toestellen van type C kunnen uitsluitend geïnstalleerd worden met de in deze technische handleiding vermelde systemen (met name concentrische leidingen, verbindingstukken, terminals).
- Aangezien de aansluitingen van de schoorsteenleidingen van het type B₂₃ en de leidingen van het type C₅₃ onder druk staan, moeten deze ofwel buiten, ofwel in een gemetselde koker binnen met ventilatie geïnstalleerd worden.

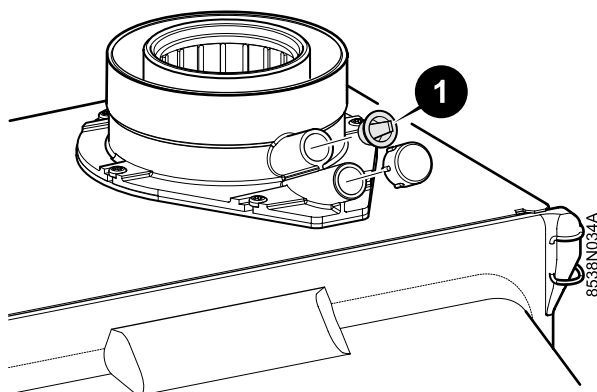
De ventilatie moet verzorgd worden:

- door een opening aan de onderzijde, die lucht binnenkrijgt via de geventileerde gemeenschappelijke ruimtes of rechtstreeks buiten, en
- door een opening aan de bovenzijde die naar buiten geleid wordt.

De minimum doorsnede van spouw en de te plannen openingen moet 100 cm² zijn (vrije doorsnede).

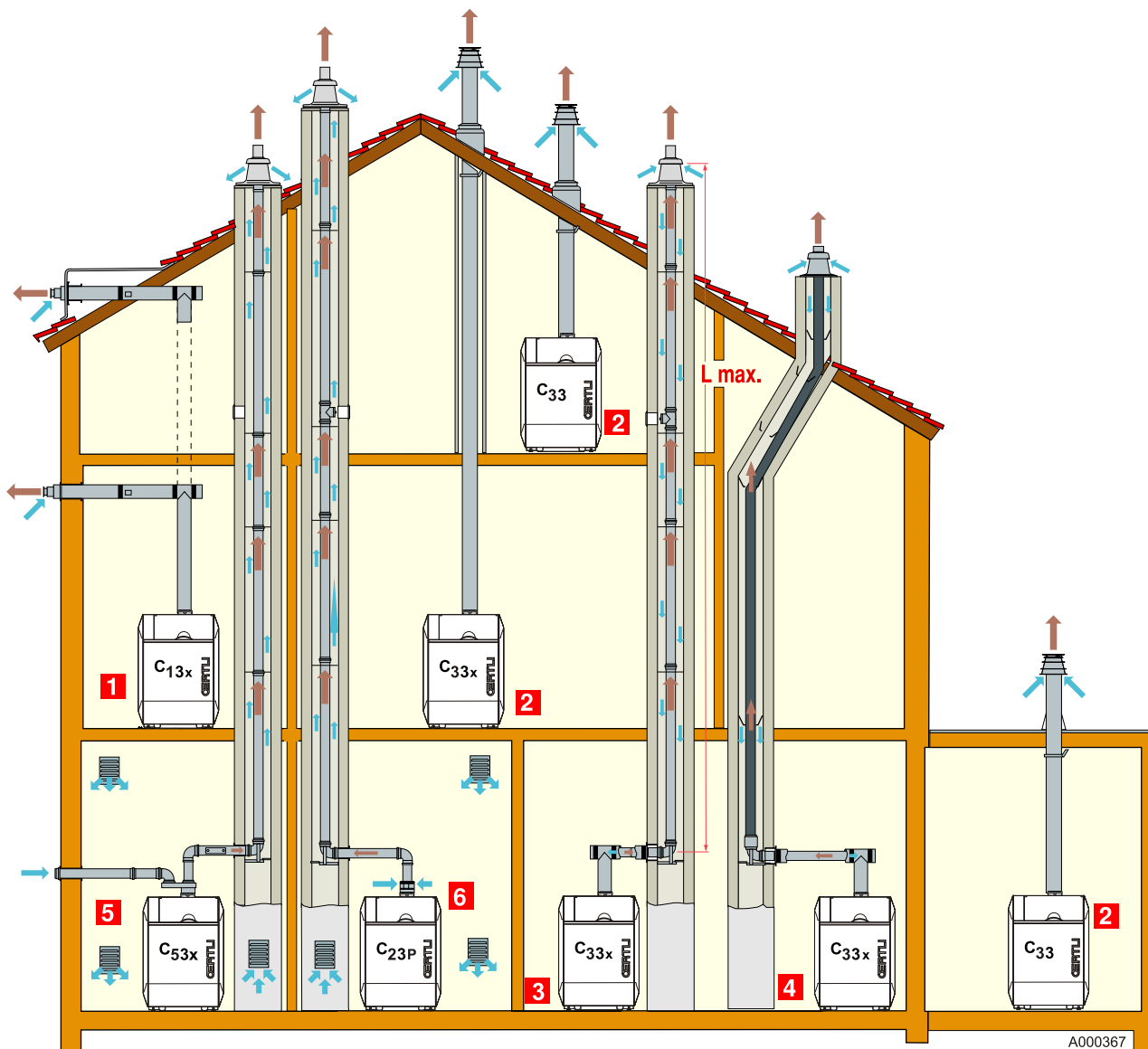
Voor België: Norm NBN D51-003 in acht nemen.

De demonteerbare delen in deze koker moeten inspectie van de rookgasleiding over de gehele lengte mogelijk maken.



De installatie-instructies en de informatie betreffende de toegelaten lengtes van de rookgasleidingen in acht nemen.

- ▶ De stofkap verwijderen.
- ▶ De rookgasleiding of het verse-lucht/rookgasafvoer systeem volgens de montageinstructies monteren.
- ▶ De luchtdichtheid controleren.
 - Statische testoverdruk: 1000 Pa
 - Max. lekkage: 50 l/hm² afhankelijk van het inwendige oppervlak van de rookgasleiding
 - A Ø60 = 0.18 m²/m, A Ø80 = 0.25 m²/m,
 - A Ø100 = 0.31 m²/m, A Ø130 = 0.40 m²/m.
- ▶ ❶ Bij de concentrische rookgasafvoersystemen (geforceerde stroom) kan ook het CO₂-gehalte in de ringvormige ruimte op de meetbuizen gecontroleerd worden. De rookgasafvoerinstallatie wordt als waterdicht beschouwd wanneer het gemeten CO₂-gehalte minder dan 0.2% is.



(s) Uitsluitend geldig voor België
 (x) uitsluitend voor Duitsland

- 1 **Configuratie C_{13(x)}** :
 Aansluiting lucht/rookgassen op een horizontale terminal (ook wel trekgat genoemd) door middel van concentrische leidingen
- 2 **Configuratie C_{33(x)}** :
 Aansluiting lucht/rookgassen op een verticale terminal (uitgang van een dak) door middel van concentrische leidingen of
- 3 Aansluiting lucht/rookgassen in het verwarmingslokaal, en enkelvoudig in de schoorsteen (oxidatieve lucht als tegenstroom in het rookkanaal) door middel van concentrische leidingen of


- 4 Aansluiting lucht/rookgassen in het verwarmingslokaal en enkelvoudige "flex" in de schoorsteen (oxidatieve lucht als tegenstroom in het rookkanaal) door middel van concentrische leidingen.
Voor België:
Configuratie C_{33(s)} : Voor de aansluiting op de verwarmingsketel en voor de terminal mogen uitsluitend originele onderdelen gebruikt worden. De vrije ruimte moet voldoen aan de norm. De schoorsteen moet gereinigd worden vóór het plaatsen van de afvoerleiding.
- 5 **Configuratie C₅₃** :
 Aparte aansluiting lucht en rookgassen via een bi-fluxadapter en enkelvoudige leidingen (oxidatieve lucht wordt buiten genomen)
- 6 **Configuratie B_{23P}** :
 Schoorsteenaansluiting (enkelvoudige leiding in het rookkanaal, de oxidatieve lucht wordt in het verwarmingslokaal genomen)

9.10.2 Lengte van de lucht-/rookgasleidingen

Type aansluiting lucht/rookgassen	Diameter	Maximale lengte van de aansluitbuizen (meter)	
		GVR 140-15 Condens	GVR 140-25 Condens
Concentrische leidingen aangesloten op een horizontale terminal (Aluminium)	C _{13(x)} 60/100 mm	8.4	12.0
Concentrische leidingen aangesloten op een verticale terminal (Aluminium)	C _{33(x)} 60/100 mm	9.0	11.5
	80/125 mm	4.0	10.0
Concentrische leidingen in het verwarmingslokaal Enkelvoudige leidingen in de schoorsteen (oxidatieve lucht als tegenstroom) (Aluminium)	C _{33(s)} , 60 mm	8.0	13.0
	C _{33(x)} 60/100 mm 80 mm	11.0	20.0
Concentrische leidingen in het verwarmingslokaal "Flex" leidingen in de schoorsteen (oxidatieve lucht als tegenstroom) (PPS)	C _{33(s)} 80/125 mm	11.0	17.0
	C _{33(x)} 80 mm		
Bi-fluxadapter + Aparte enkelvoudige lucht-/rookgasleidingen (oxidatieve lucht buiten genomen) (Aluminium)	C ₅₃ 60/100 mm op 2x80 mm	23.0	16.0
Schoorsteen (stijf of flex) (oxidatieve lucht genomen in het verwarmingslokaal) (PPS)	B _{23P} 80 mm (stijf)	23	23.0
	80 mm (flex)	40	40.0

(s) Uitsluitend geldig voor België

(x) uitsluitend voor Duitsland

 **L_{max} wordt gemeten door de lengte van de lucht-/rookgasleidingen op te tellen bij de gelijke lengtes van de andere elementen:**

Aluminium - Gelijke lengte in m	Diameter 60/100 mm	Diameter 60 mm	Diameter 80/125 mm	Diameter 80 mm
Bochtstuk 87°	1.1	1.1	1.0	1.2
Bochtstuk 45°	0.8	0.6	0.8	1.4
Bochtstuk 30°	0.7	0.9	0.6	0.6
Bochtstuk 15°	0.5	0.6	0.4	0.3
T-stuk voor inspectie	2.2	2.9	2.1	2.8
Rechte inspectiebuis	0.7	0.3	0.7	0.5

PPS - Gelijke lengte in m	Diameter 80/125 mm	Diameter 80 mm
Bochtstuk 87°	1.5	-
Bochtstuk 45°	1.0	-
T-stuk voor inspectie	2.6	-
Rechte inspectiebuis	0.6	0.3

België:

De verwarmingsketels kunnen uitsluitend geïnstalleerd worden met de door de fabrikant meegeleverde schoorsteenaccessoires. Zie voor de onderdelenlijst de meest recente tariefcatalogus.

10 Montage van de buitenvoeler

Kies een plaats:

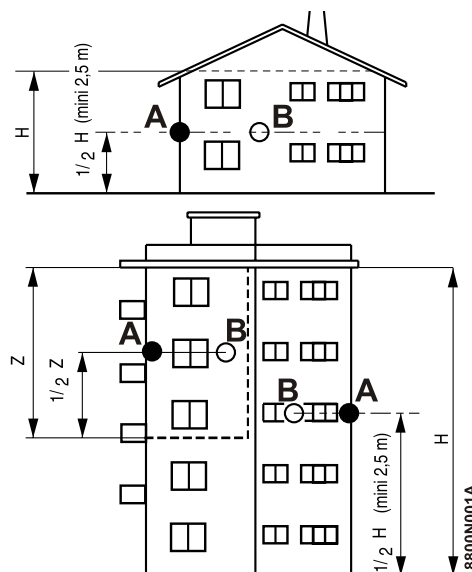
- op een gevel van de te verwarmen zone, indien mogelijk op het noorden
- onder invloed van weersomstandigheden
- beschermd tegen direct zonlicht
- eenvoudig toegankelijk

Z: Bewoonde en door de voeler gecontroleerde zone

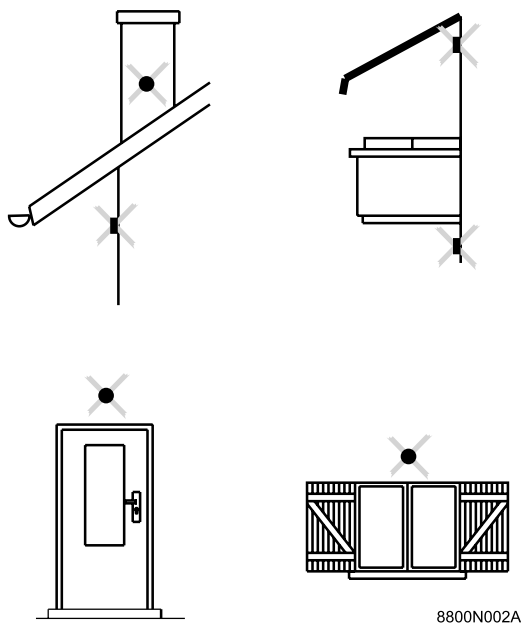
H: Bewoonde en door de voeler gecontroleerde hoogte

A: Aanbevolen stand

B: Mogelijke montageplaats

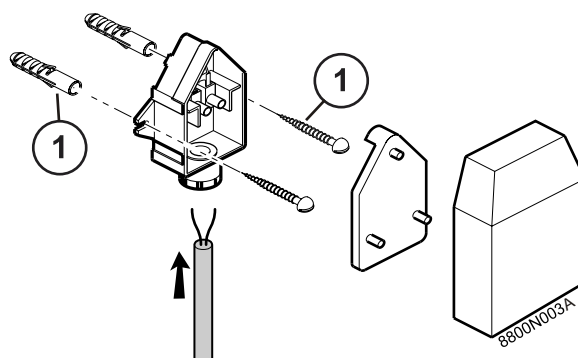


10.1 Afgeraden montageplaatsen



10.2 Montage van de buitenvoeler

- ① Houtschroef CB Ø 4 + pinnen (meegeleverd)



11 Elektrische aansluitingen

11.1 Belangrijke instructies

! Vóór eender welke interventie in de verwarmingsinstallatie, dient de voeding onderbroken te worden (bijvoorbeeld door middel van de passende zekering of een hoofdschakelaar) en ieder terug in werking stellen belet te worden.

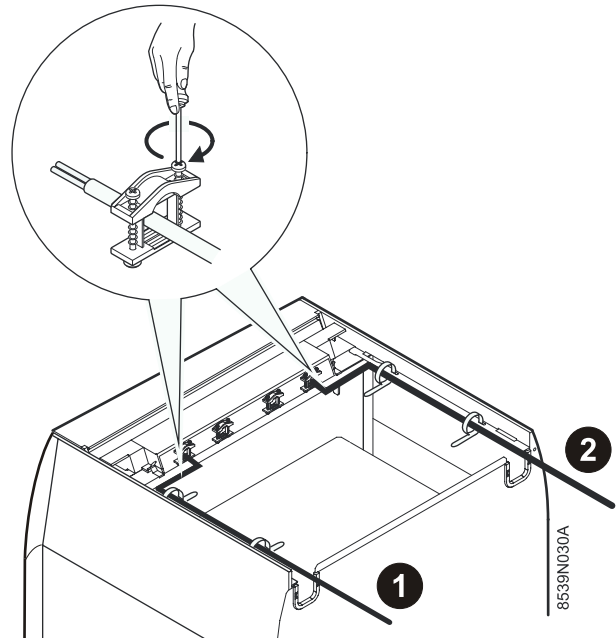
! De elektrische aansluitingen moeten door een installateur tot stand worden gebracht.

! De interne aansluitingen van het bedieningspaneel niet wijzigen.

i Alle aansluitingen worden uitgevoerd op de daarvoor bestemde klemmenstroken aan de achterkant van het bedieningspaneel van de verwarmingsketel.

i Scheid de voelers van de 230V kabels.
In de verwarmingsketel:
Gebruik de 2 kabeldoorvoeren van de ketel.
Gebruik 2 kabelleidingen met een tussenafstand van ten minste 10 cm.

i De kabels in de hiervoor bedoelde kabelklemmen bevestigen.



❶ Voelers

❷ 230 V

11.2 Type aansluiting

Gebruik voor de elektrische aansluitingen 230V de kabels met 3 draden met een doorsnede van 0.75 mm².

! Neem de polen die op het klemmenbord zijn aangegeven in acht : fasegeleider (L), nulgeleider (N) en aardgeleider (\perp).

11.3 Algemeen

Voer de elektrische aansluitingen van het apparaat uit volgens:

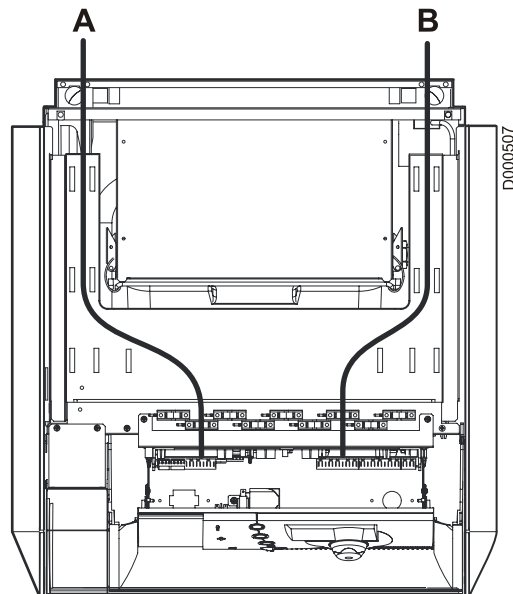
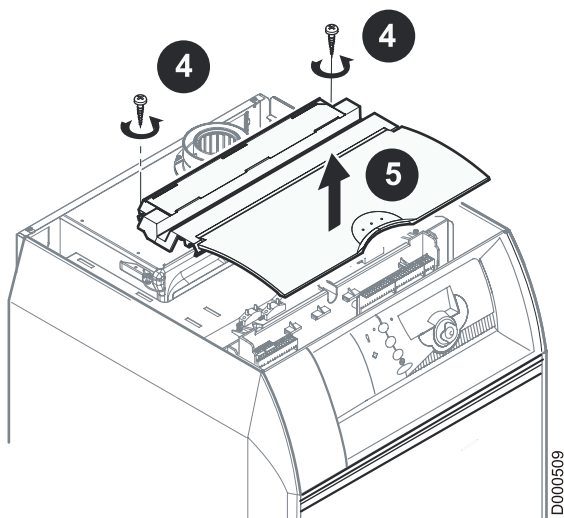
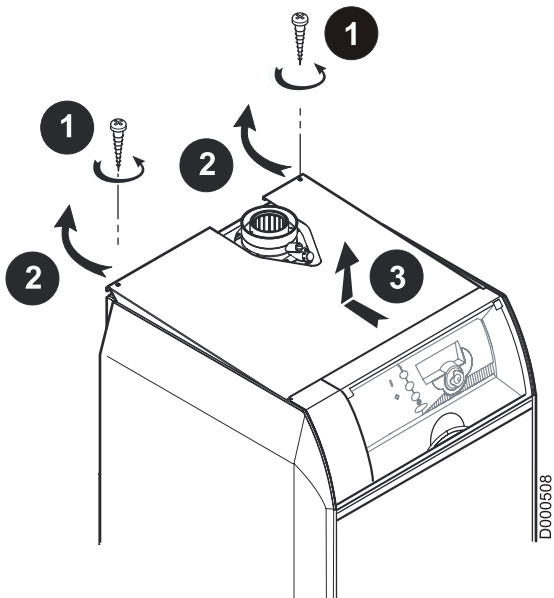
- de voorschriften van de geldende normen,
- de aanwijzingen van de met het apparaat meegeleverde elektrische schema's,
- de aanbevelingen in de handleiding.

Voorzie het apparaat van stroom door middel van een kring met een veelpolige netscheiding met een openingsafstand van meer dan 3 mm.

De aarding dient te voldoen aan de norm NFC 15100 (Frankrijk) of RGBT (België).

Het beschikbare vermogen per uitgang is 450 W (met $\cos \varphi = 0,7$) en de startstroom moet lager dan 16A zijn.

Als de belasting één van deze waarden overschrijdt, dan moet de bediening voorzien worden van een relais (gemonteerd buiten het bedieningspaneel).



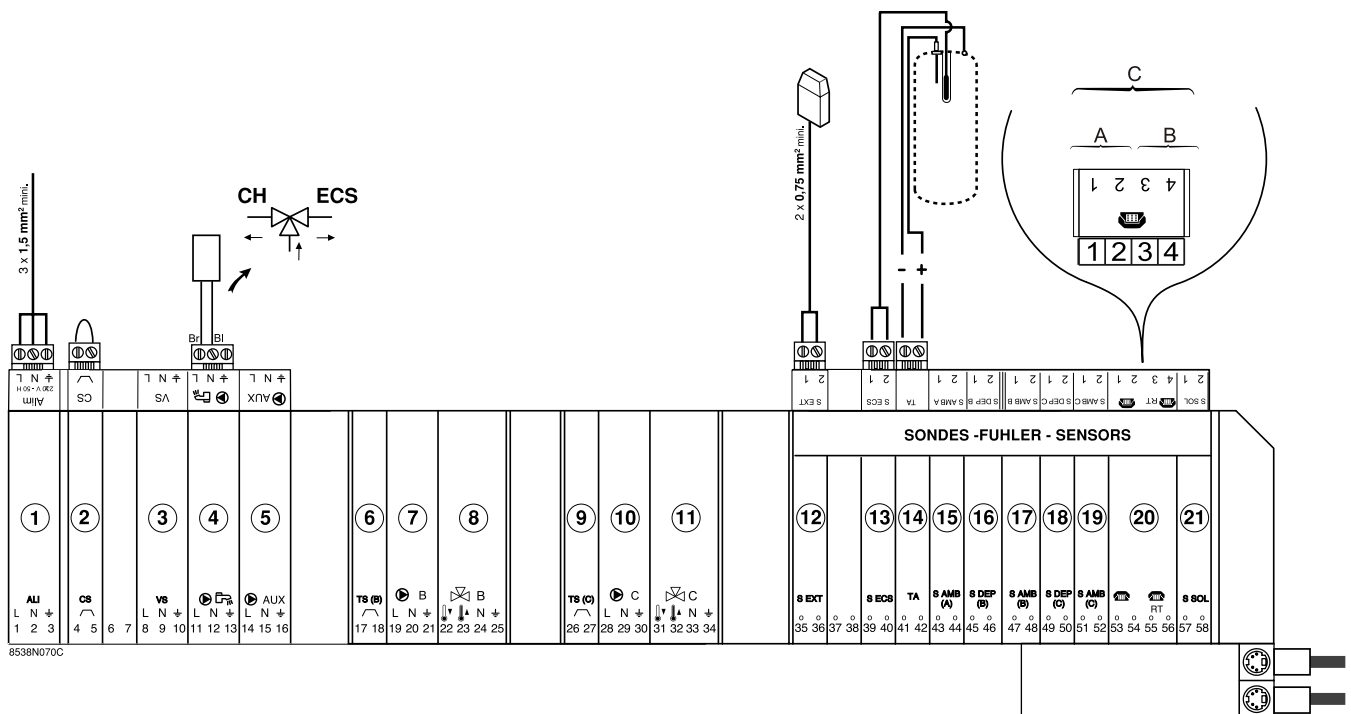
A. Voeding

B. Voelers

- ▶ Voer de kabels van 230V en van de voeler door de kabeldoorvoer van het achterpaneel, in de juiste volgorde (230V; voeler).
- ▶ De stekkers van de kabels op de kaart plaatsen.

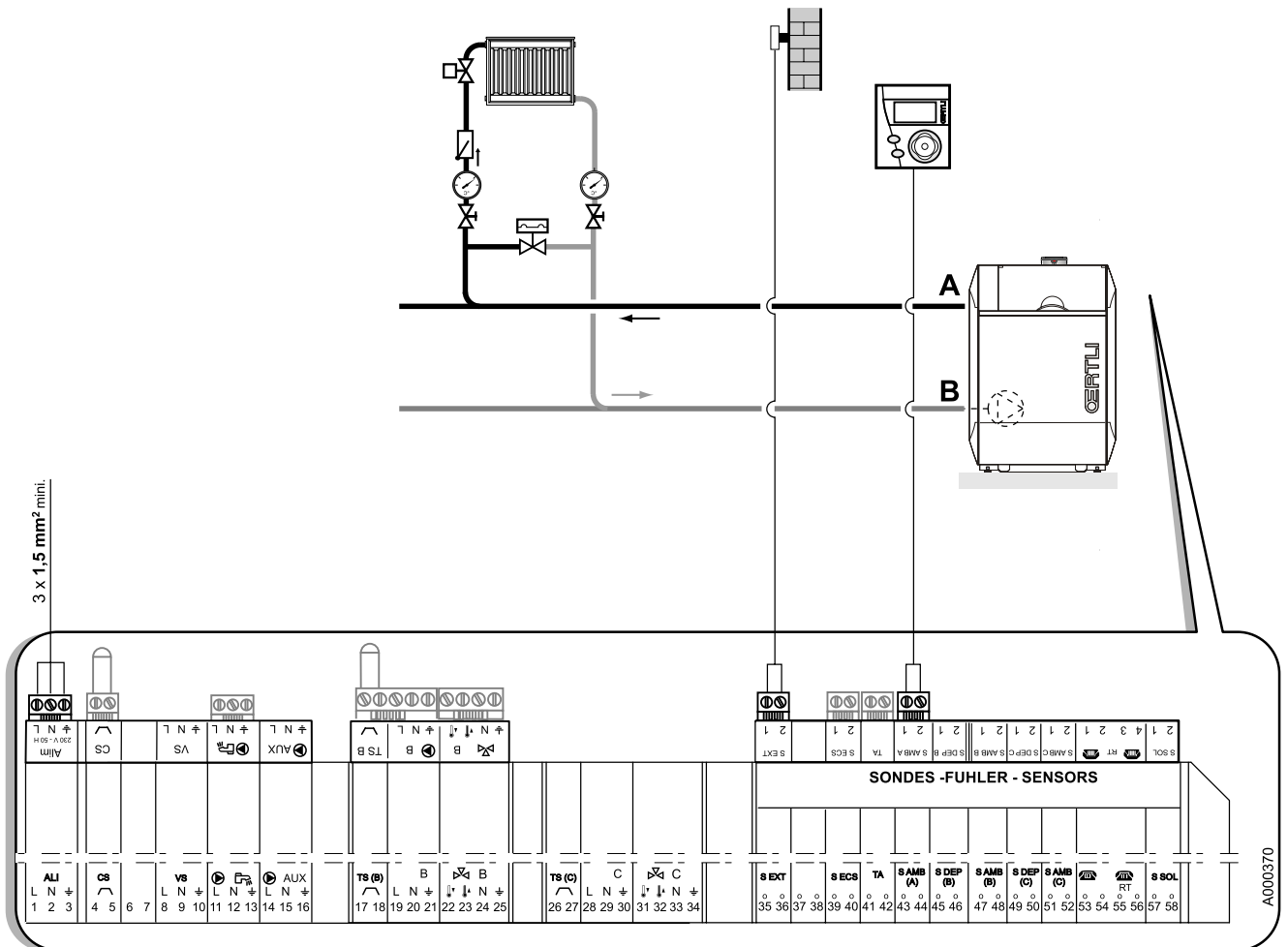
11.4 Aansluitklemmenstrook

Toestand bij levering



1. Voeding 230V/50 Hz
 2. Veiligheidscontact
 3. Veiligheidsklep
 4. Omkeerschuif
 5. Hulppomp
 6. Veiligheidsthermostaat (circuit B)
 7. Pomp (circuit B)
 8. Driewegmengkraan (circuit B)
 9. Veiligheidsthermostaat (circuit B)
 10. Pomp (circuit C)
 11. Driewegmengkraan (circuit C)
 12. Buitenvoeler
 13. Sanitair warmwatervoeler
 14. Corrosiebeschermingsanode (OECOPROTECT)
 15. Omgevingsvoeler (circuit A)
 16. Voeler vertrekleiding (circuit B)
 17. Omgevingsvoeler (circuit B)
 18. Voeler vertrekleiding (circuit C)
 19. Omgevingsvoeler (circuit C)
 20. Telefonisch relais
 21. Zonne-voeler
- A. Ingang van de telefonische afstandsbediening van de ketel.
Is dit contact gesloten, dan wordt de installatie op de permanente vorstbeveiliging overgeschakeld.
 - B. Uitgang telefonische melding.
 - C. Aansluiting van een gesproken afstandsbeveiligingsmodule TELCOM

11.5 Aansluiting van een direct circuit en een reservoir voor sanitair warmwater



A. Vertrek verwarming

B. Terugloop verwarming

Aanpassing van de parameters voor de verwarming:

Drukken op	Display	
Luik dicht	DAGTEMP. A NACHTTEMP. A	
Luik open	ZOM/WIN MAX.KETEL TEMP. MIN.KETEL TEMP. VORSTBEV.BUIT MIN.START NACHT:	Tabel installateursinstellingen
Luik open +	#KRING. A INSEL CURVE A MAX T KRING A DR.VLOER A COR.RUIMTEV. A RUI.VERSCH.A KALIBR.RUIM A VORSTB.RUIM.A	Tabel installateursinstellingen

i Voor een tweede radiatorkring B de aansluitingen tot stand brengen op de stekkers aangeduid met B i.p.v. met A.

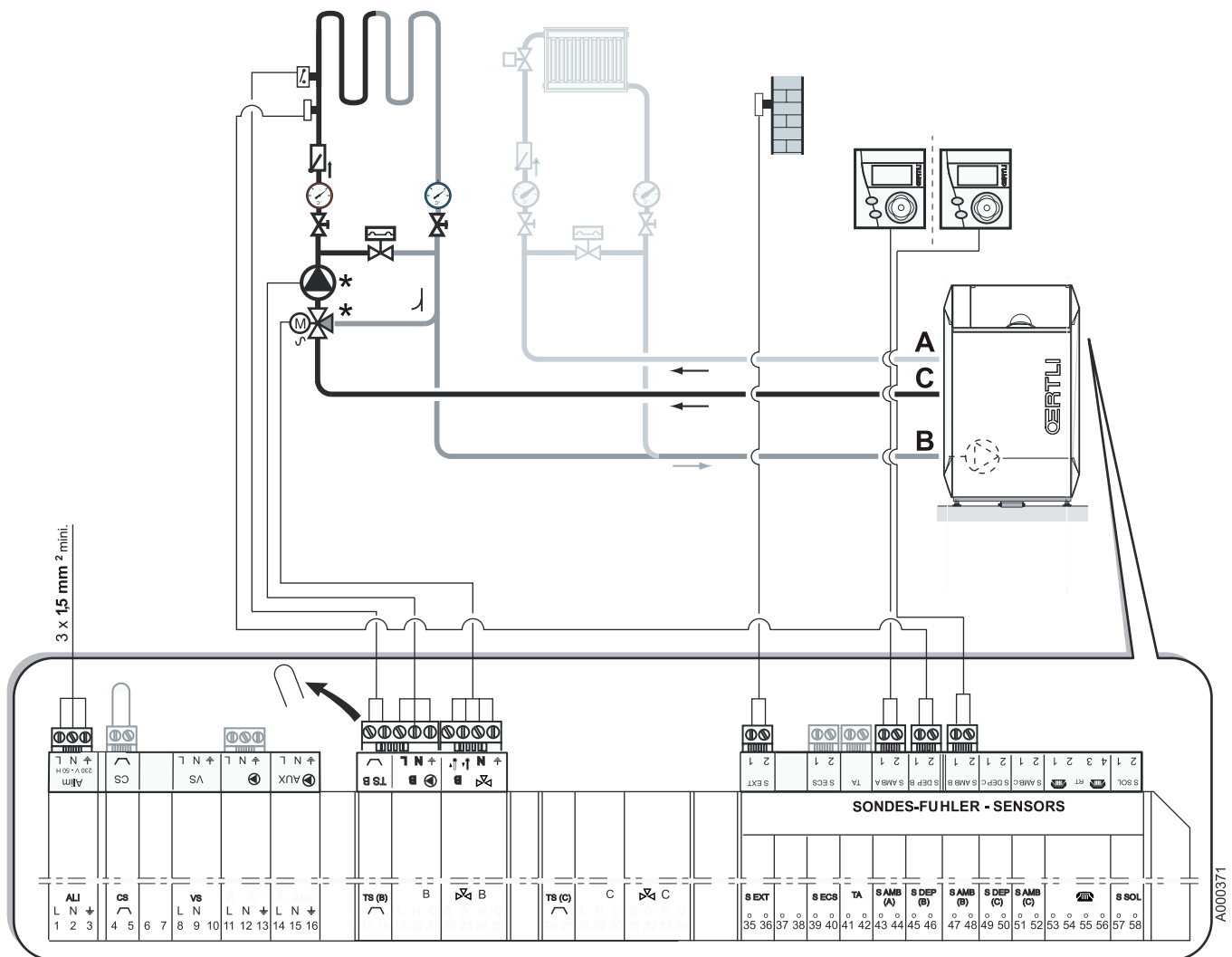
Aanpassing van de parameters voor het SWW:

Drukken op	Display	
Luik open	MAX.KETEL TEMP.	Tabel installateursinstellingen
Luik open +	#SWW-KRING BOILER T.DAG BOILER T.NACHT SWW ANT.LEG	Tabel installateursinstellingen

i In de fabriek is de uitgang AUX ingesteld voor het besturen van een SWW circulatiepomp.

11.6 Aansluiting van een kring met een 3-wegafsluiter

(Voorbeeld: Kring met 3-wegklep met colli HE101)



- A. Vertrek directe verwarmingskring
- B. Terugloop verwarming
- C. Vertrek kring met 3-wegafsluiter

* Deze elementen kunnen in de ketel gemonteerd worden met de set HE100 voor de kring B of buiten de ketel met de set HE101 (Voor 1 of 2 kringen).

Voor deze installatie verplichte parameters:

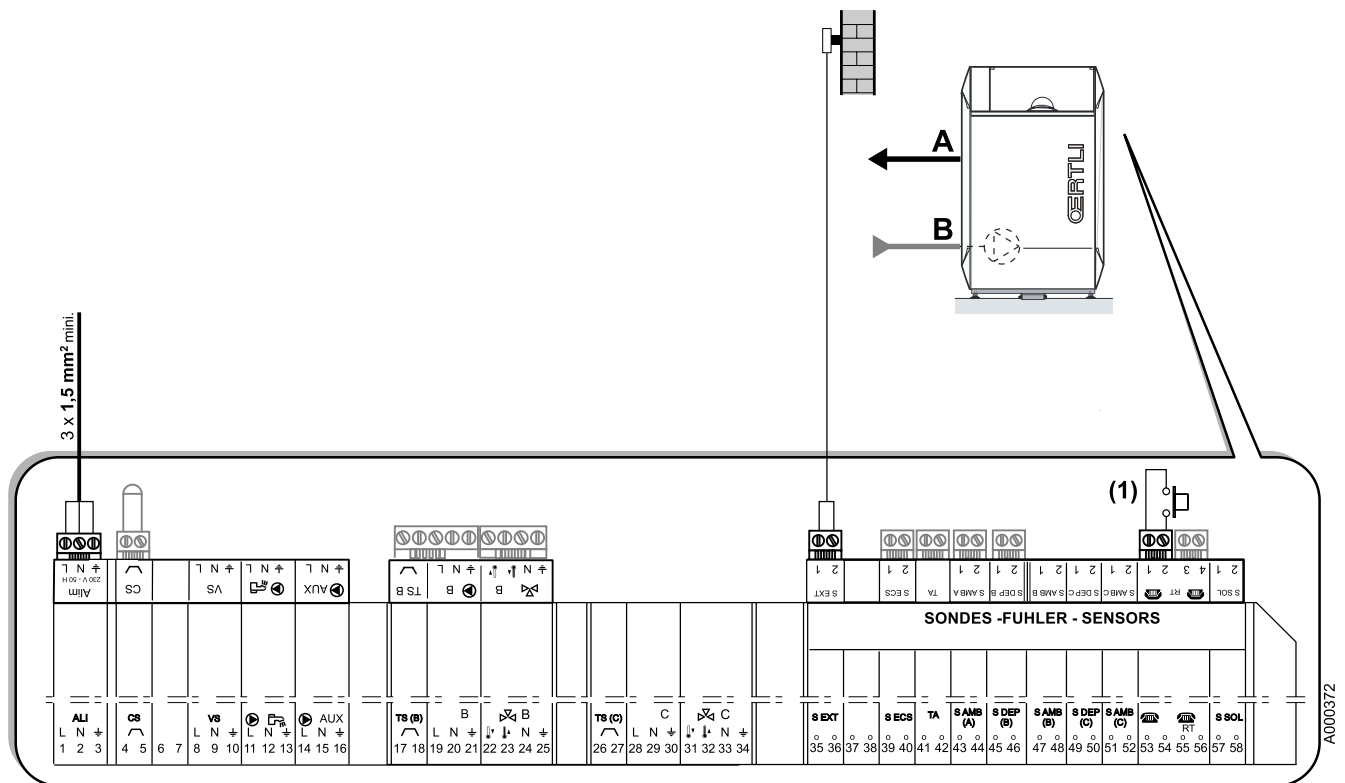
Drukken op	Display	Afstelling
Luik open gedurende 5 seconden	KRING B:	GASKLEP KETEL

Aanpassing van de parameters:

Drukken op	Display	
Luik dicht	DAGTEMP. B NACHT TEMP. B	
Luik open	ZOM/WIN BAND BREEDTE DELTA KET/M.KR NACHT:	Tabel installateursinstellingen
Luik open	#KRING B INSEL CURVE B MAX T KRING B MIN T KRING B DR.VLOER B COR.RUIMTEV. B RUI.VERSCH. B KALIBR.RUIM B VORSTB.RUIM.B	Tabel installateursinstellingen

Voor een tweede klepkring (C) de aansluitingen tot stand brengen op de stekkers aangeduid met C in plaats van met B.

11.7 Aansluiting van een hoge-temperatuur- of hete-luchtkring



- A. Vertrek verwarming
- B. Terugloop verwarming

(1) Indien **E.TEL:** is afgesteld op **TAM. A**

(Kamerthermostaat aangesloten op de ingang **E.TEL:**)

Wanneer het contact is gesloten, staat de kring A in de Automatische cyclus

Wanneer het contact open is, staat de kring A in de vorstvrije cyclus **VAKANTIE**

Voor deze installatie verplichte parameters:

Drukken op	Display	Afstelling
Luik open gedurende 5 seconden	KRING A: T.ING:	H.TEMP of AEROTH (1)

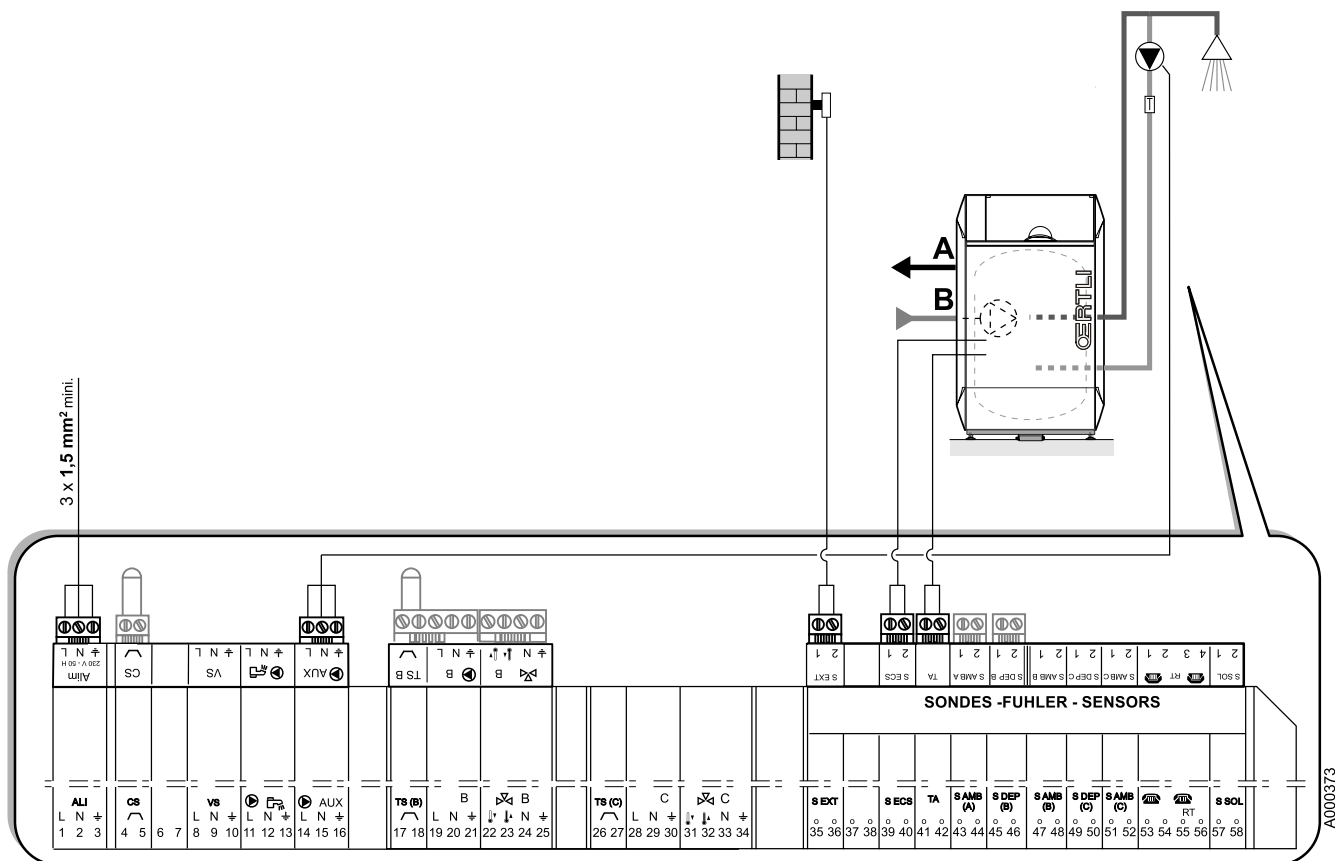
Aanpassing van de parameters:

Drukken op	Display	
Luik open 	ZOM/WIN MAX.KETEL TEMP. MIN.KETEL TEMP. MIN.START NACHT:	 Tabel installateursins tellingen
Luik open +	#KRING. A MTKG D A MTKG N A	 Tabel installateursins tellingen

Opmerking:



- Bij een installatie van het type hoge-temperatuur wordt de kring A niet uitgeschakeld tijdens de overgang naar de zomercyclus.


11.8 Aansluiting van een sanitair warmwatertoestel



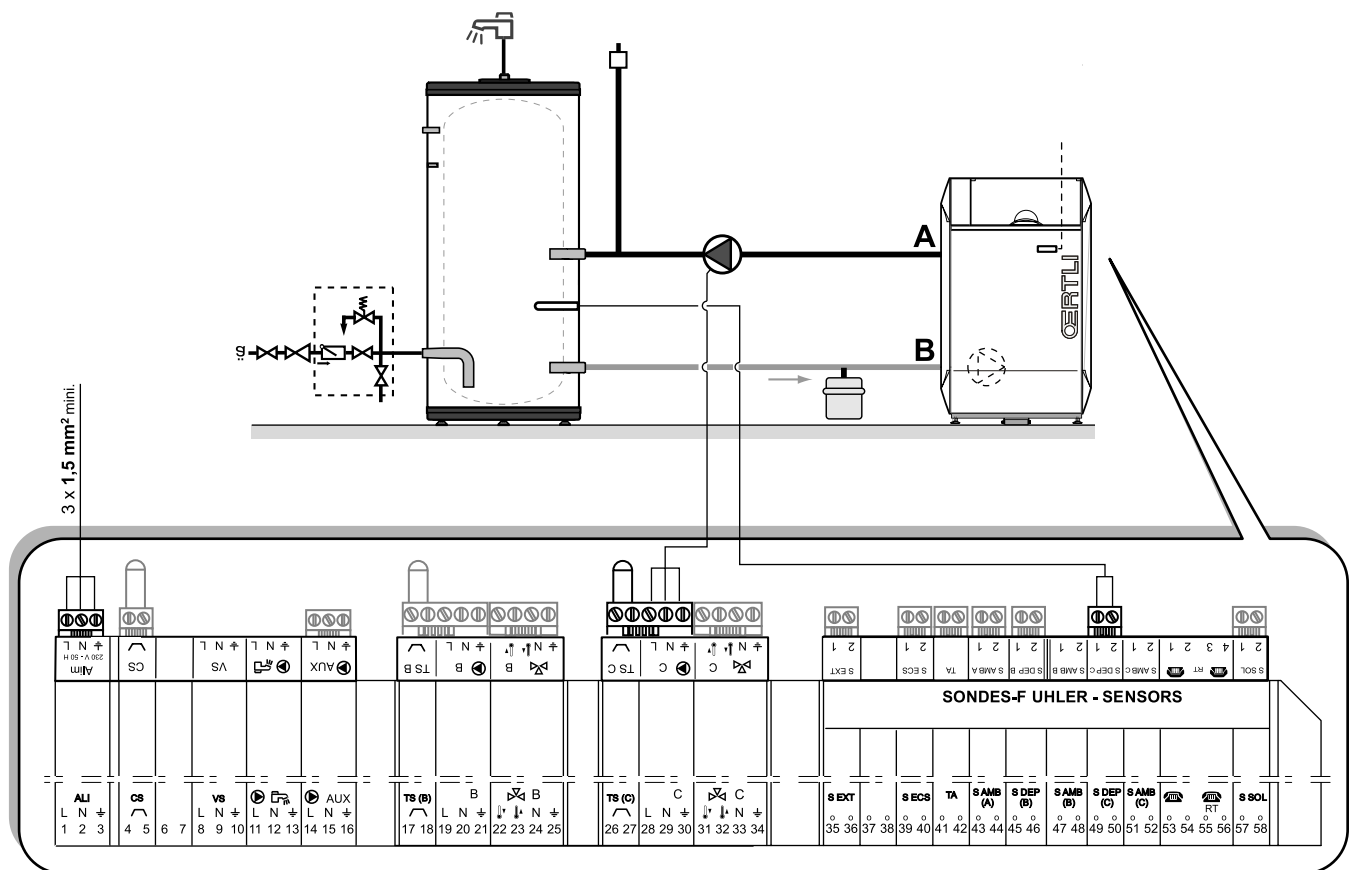
- A. Vertrek verwarming
- B. Terugloop verwarming

Aanpassing van de parameters voor het SWW:

Drukken op	Display	
Luik open	MAX.KETEL TEMP.	
		Tabel installateursinstellingen
Luik open	#SWW-KRING BOILER T.DAG BOILER T.NACHT SWW ANT.LEG	
		Tabel installateursinstellingen

i In de fabriek is de uitgang  **AUX** ingesteld voor het besturen van een SWW circulatiepomp. Als de SWW-productie gedurende 1 uur opnieuw wordt opgestart, wordt ook deze pomp ingeschakeld.

11.9 Aansluiting van een tweede s.w.w. bereider




- A. Vertrek verwarming
- B. Terugloop verwarming

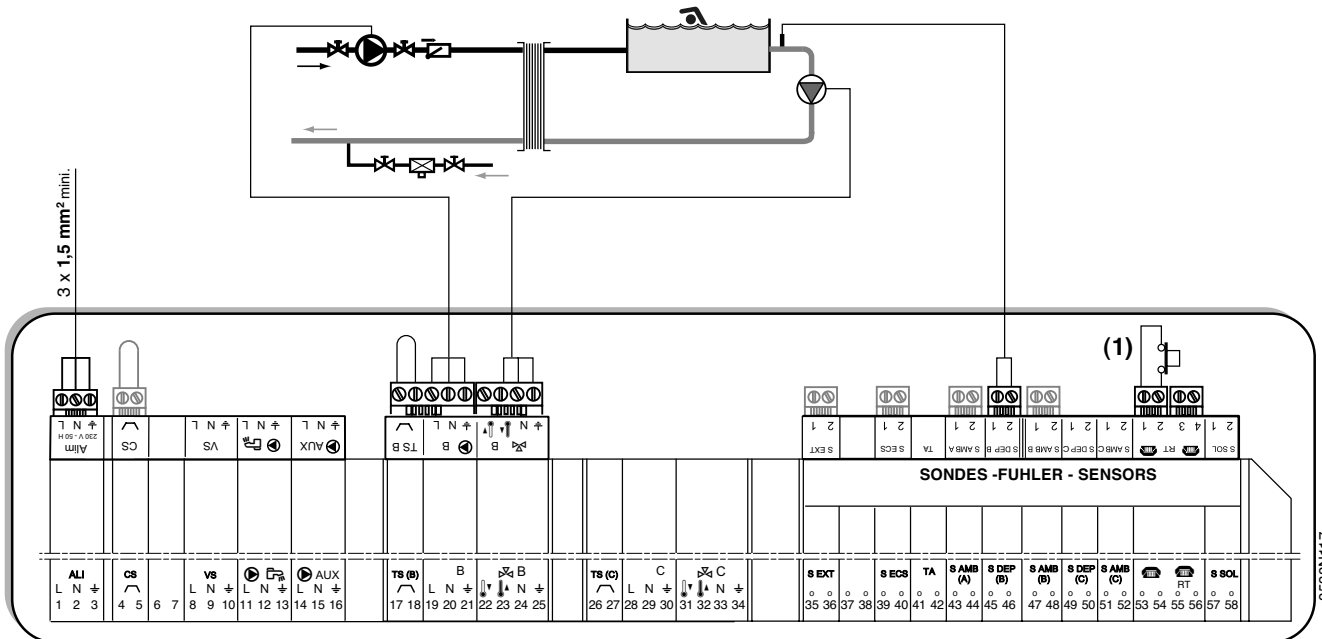
De richttemperaturen zijn gelijk aan die van de hoofdboiler.

Programma van kring C.

Voor deze installatie verplichte parameters:

Drukken op	Display	Afstelling
Luik open	KRING C:	ECS C
	gedurende	
	5 seconden	

11.10 Aansluiting zwembad (Secondaire kring)



(1) Wanneer de parameter **T.ING:** op **ZWEMB.** staat, wordt het zwembad niet meer verwarmd wanneer het contact gesloten is, alleen de vorstbeveiliging blijft werken.

■ Besturing van het zwembadcircuit

- De OE-tronic regeling regelt het primaire circuit (verwarmingsketel/warmtewisselaar) en het secundaire circuit (warmtewisselaar/zwembad)
- Instelling van de parameter **KRING B:** op **ZWEMB.**
- De functie **MTKG D B** gebruiken. Haar waarde instellen op een temperatuur overeenstemmend met de behoeften van de warmtewisselaar.
- De pomp van het primaire kring verwarmingsketel warmtewisselaar aansluiten op de uitgang pomp B. De temperatuur **CONST J B** wordt dan verzekerd tijdens de "dag"-periodes van het programma B, zowel in de zomer als in de winter.
- De secundaire voeler (optionele colli AD212) op de ingang **S DEP (B)** aansluiten. Deze voeler duidt de temperatuur aan van het water van het zwembad. De waarde ervan kan afgelezen worden in **TEMP.ZWEMBAD**.
- De insteltemperatuur kan geregeld worden door van 0.5 tot 39 of op **HG**.

***HG** = Vorstvrij bedrijf. In dit geval, als de temperatuur lager is dan de vorstvrije instelling, begint de primaire pomp (pomp B) te werken en de secundaire filter pomp (opening driewegklep B) blijft in stilstand.

■ Uurprogrammering van de pomp van het secundaire circuit

De pomp van het secundaire circuit volgt het uurprogramma van het circuit B.

■ Stilstand

- i** Neem wat betreft de overwintering van uw zwembad in ieder geval contact op met uw zwembadinstallateur.

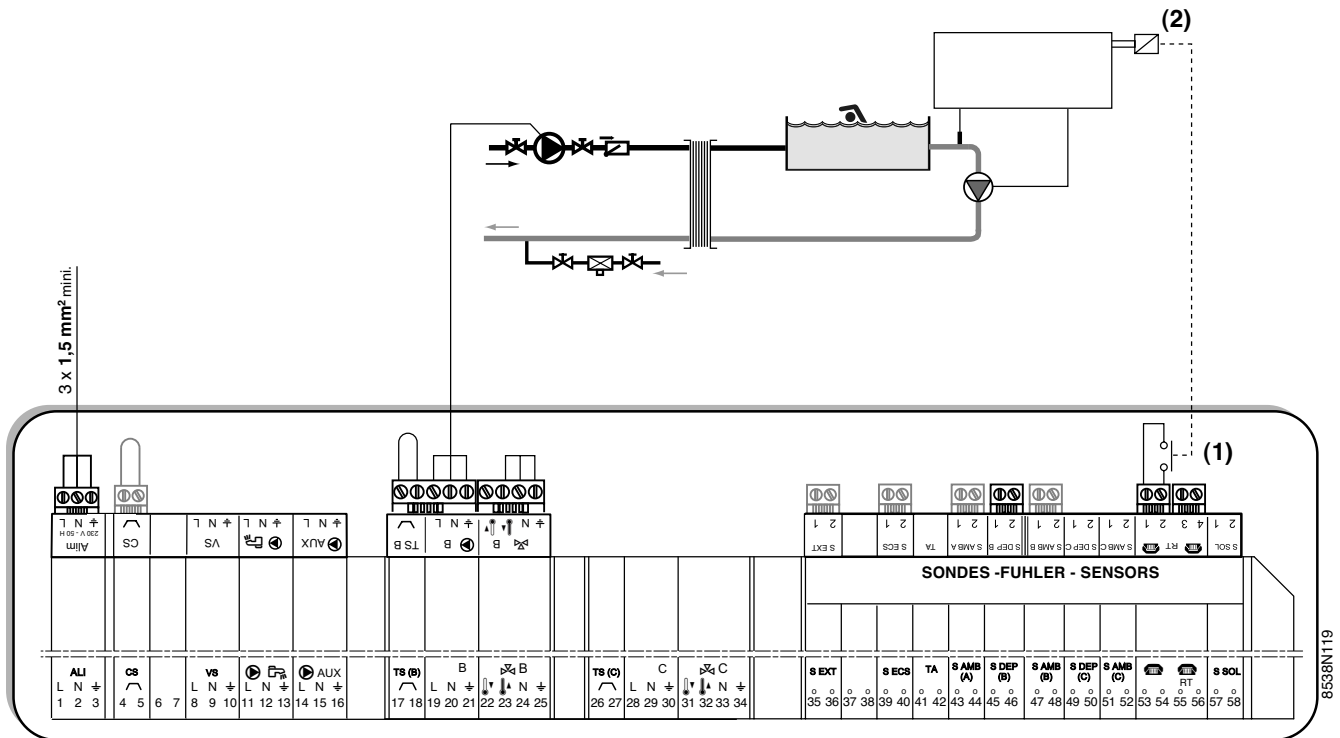
Voor deze installatie verplichte parameters:

Drukken op	Display	Afstelling
Luik open	KRING B:	ZWEMB
gedurende 5 seconden	T.ING:	ZWEMB

Aanpassing van de parameters:

Drukken op	Display	
Luik dicht	ZWEMB.TEMP	Tabel installateursinstellingen
Luik open +	KRING B: CONST D B	Tabel installateursinstellingen

11.11 Aansluiting zwembad met automaat voor zwembaden



(1) Wanneer de parameter **T.ING:** op **ZWEMB.** staat, wordt het zwembad niet meer verwarmd wanneer het contact gesloten is, alleen de vorstbeveiliging blijft werken.

(2) Het contact bij de uitgang van de automaat voor zwembaden onderbreekt het verwarmen van het zwembad wanneer dit sluit.

Het zwembad beschikt reeds over een regelsysteem dat men wenst te behouden. De OE-tronic regeling kan enkel het primaire circuit verwarmingsketel/warmtewisselaar besturen.

- Het circuit B op zwembad configureren.
- Instelling van de parameter **KRING B:** op **ZWEMB.**
- De functie **MTKG D B** gebruiken. Haar waarde instellen op een temperatuur overeenstemmend met de behoeften van de warmtewisselaar.
- De pomp van det primaire kring verwarmingsketel warmtewisselaar aansluiten op de uitgang pomp B. De temperatuur **CONST J B** wordt dan verzekerd tijdens de "dag"-periodes van het programma B, zowel in de zomer als in de winter.

Voor deze installatie verplichte parameters:

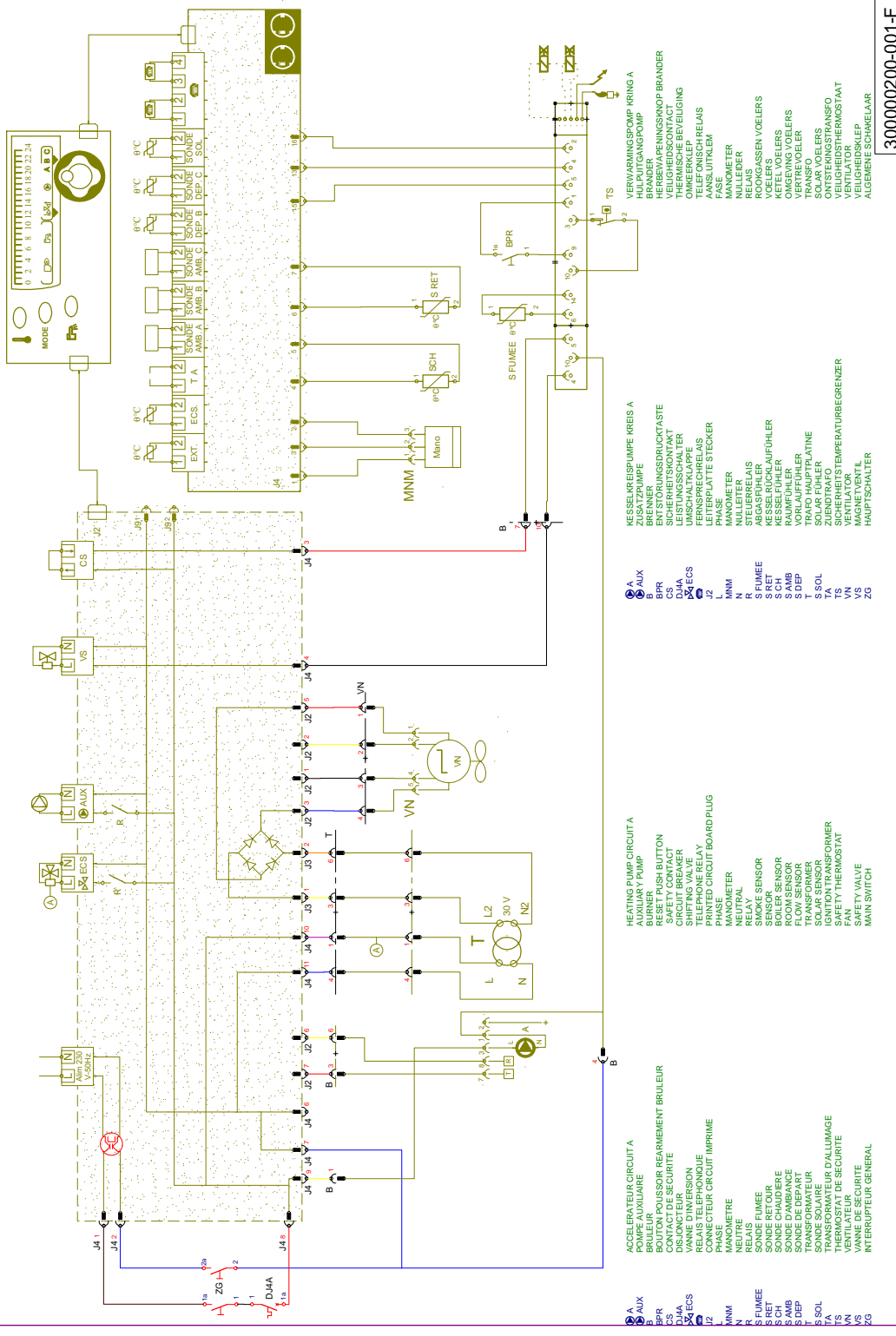
Drukken op	Display	Afstelling
Luik open	KRING B:	ZWEMB
gedurende 5 seconden	T.ING:	ZWEMB

Aanpassing van de parameters:

Drukken op	Display	
Luik open	#KRING B	Tabel installateursinstellingen
+	CONST D B	

12 Principeschema

SCHEMA DE PRINCIPE- PRINCIPLE DIAGRAM - STROMLAUFPLAN - PRINCIPESCHEMA - GV 140 CONDENS



30000200-001-F

13 Indienstelling of het opnieuw starten na een vrij lange stillegging

⚠ De eerste inbedrijfstelling moet worden uitgevoerd door een vakbekwaam technicus.

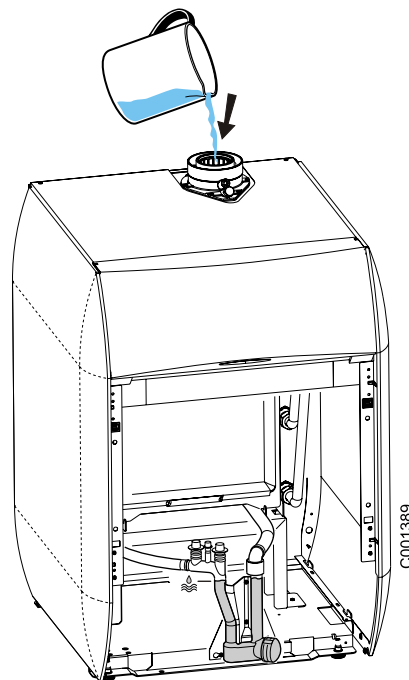
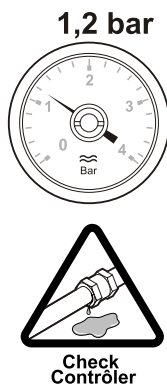
De ketel kan beschadigen bij werking met een lege sifon van het condenswater.

Leeg de verwarmingsinstallatie volledig en spoel deze door, voor de inbedrijfname.

13.1 Vullen van de installatie

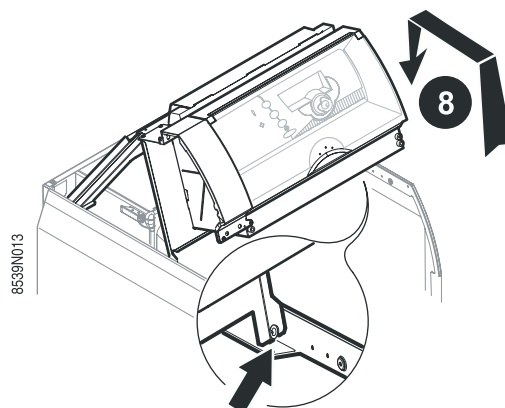
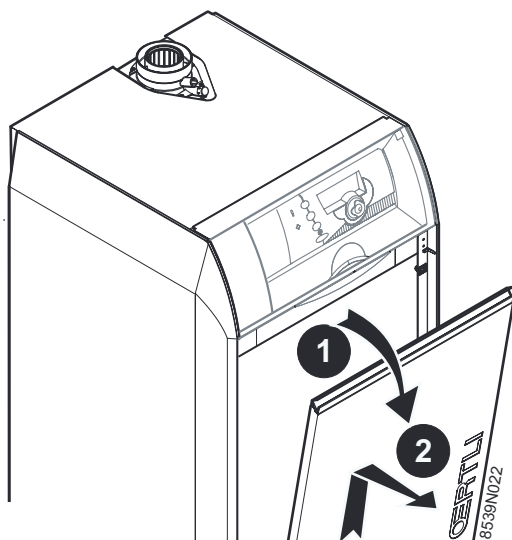
- ▶ Vul de installatie met water.
- ▶ Tap de installatie af.
- ▶ Steek de ketel aan.
- ▶ Controleer de werkdruk van de installatie (Minimum druk 0.5 bar; Aanbevolen druk 1.5 bar; maximum druk 4 bar).
- ▶ Controleer de waterdichtheid.
- ▶ Controleer de waterdruk van de installatie die op de display van het bedieningspaneel staat aangegeven:
 - ▶ Onvoldoende druk: water toevoegen (0 - 0.5 bar)
 - ▶ Het is aan te raden water toe te voegen (0.5 - 1 bar)
 - ▶ Juiste druk (1 - 2 bar)
 - ▶ Te hoge druk (> 2 bar)
- ▶ Minimale druk voor een koude installatie = 2 segmenten
- ▶ Eventueel water bijvullen.

Vullen van de sifon van de condensafvoerkring

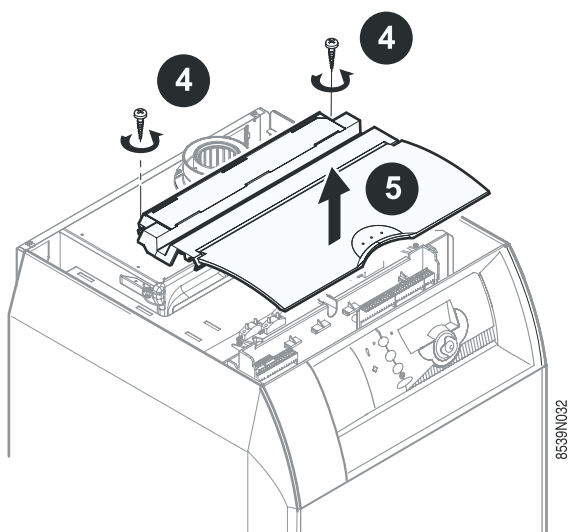
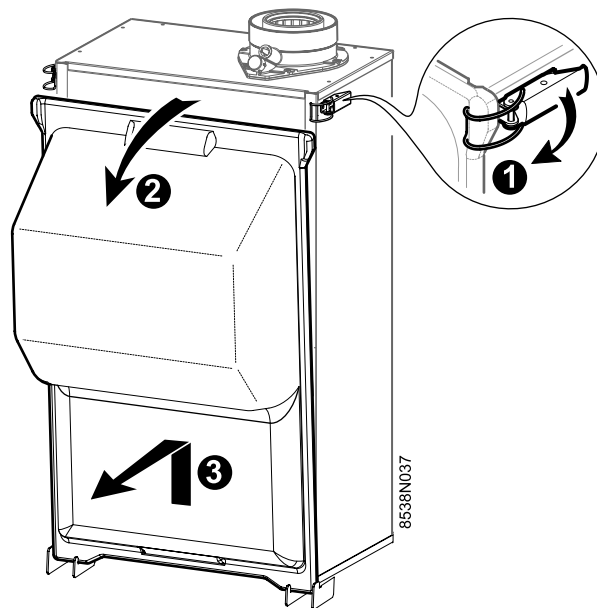
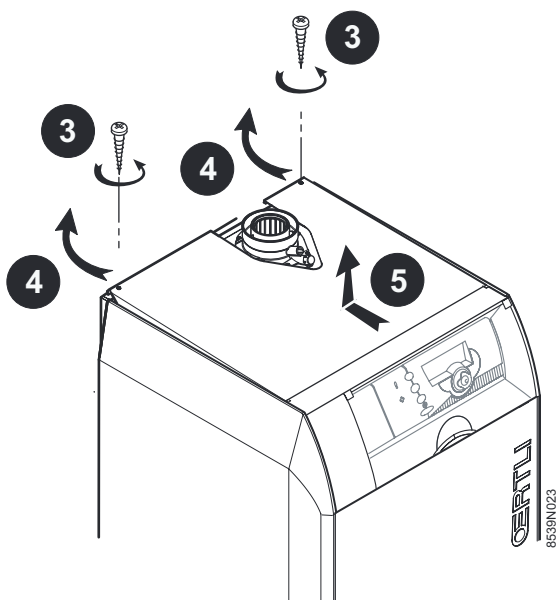


- ▶ Schenk water in de rookgassenbuis (middelste leiding) totdat het wegstroomt via de afvoerleiding.

13.2 Verwijdering van het voorpaneel van de ketel en demontage van de kap




► Borg het bedieningspaneel in de hulzen van de zijpanelen.




13.3 Laatste controles voor inbedrijfname

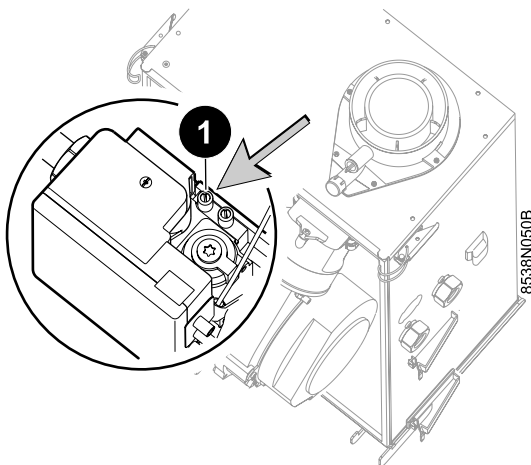
- Controleer of het apparaat is afgesteld voor de gebruikte gassoort. De ketels worden standaard geleverd om met aardgas H te werken.
- Controleer de gasdruk stroomopwaarts van de ketel.
- Controleer de gas- en wateraansluitingen op dichtheid.

13.3.1 Inbedrijfname


 De eerste inbedrijfname wordt door de installateur verricht.

 Voor België : Werkzaamheden aan de gasmodule mogen uitsluitend uitgevoerd worden door een hiertoe bevoegde vakman (bijvoorbeeld: SERV'élite).

13.3.2 Controleer de gasaanvoerdruk



- ▶ Sluit de gastoevoerkraan.
- ▶ **1** De schroef op het meetkoppelstuk 2 slagen losdraaien.
- ▶ De manometer aansluiten.
- ▶ De gaskraan openen.
- ▶ De druk van de gasaansluiting op het meetkoppelstuk controleren.

 Indien de druk buiten het toegelaten drukbereik komt (aardgas G20 : 17-25 mbar, aardgas G25 : 20-30 mbar, propaan G31 : 25-57.5 mbar), de inbedrijfname onderbreken.
Het gasbedrijf informeren.

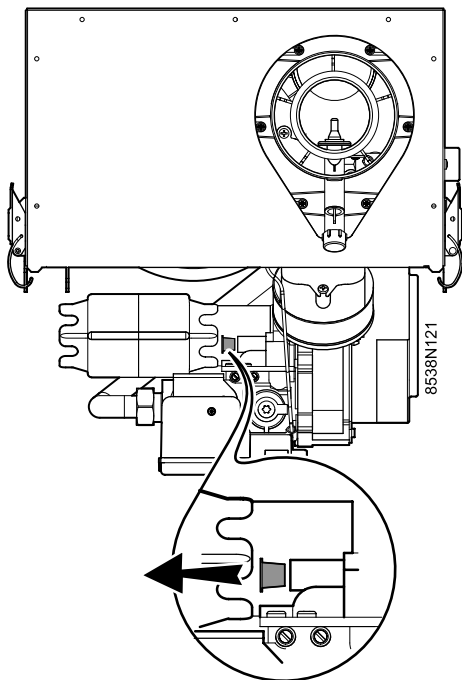
- ▶ Sluit de gastoevoerkraan.
- ▶ De manometer losmaken.
- ▶ Schroef **1** vastdraaien.
- ▶ De gaskraan openen.
- ▶ Controleer de afdichting van het meetkoppelstuk met behulp van een lekdetectiespray.

13.3.3 Afstelling van de brander



Voor België :

Werkzaamheden aan de gasmodule mogen uitsluitend uitgevoerd worden door een monteur van de fabriek (bijvoorbeeld: SERV'élite).



- ▶ De plastic dop verwijderen.

De verwarmingsketel is standaard ingesteld voor werking met aardgas G20, IWs = 15.0 kWh/m³. Aansluitdruk (mbar): 20.

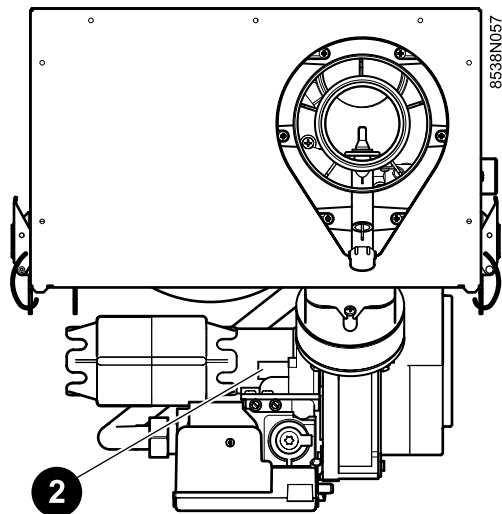
Maximaal belasting van de brander (Fabrieksinstelling in kW)

Ketels	GSR 140-15 P Condens	GSR 140-25 P Condens
Functie verwarming (75 %)	14.5 (11)	24.5 (18)
Functie sanitair warm water (100%)	14.5	24.5

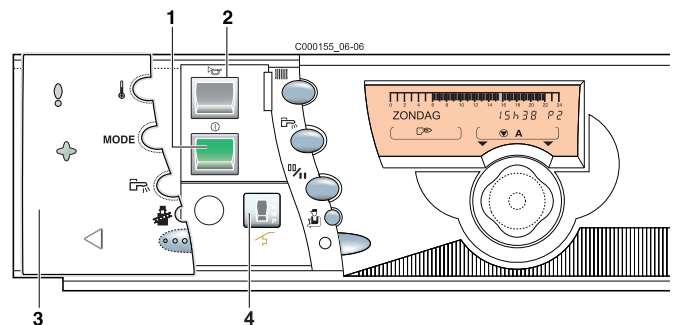
Bij het afstellen van de brander wordt uitsluitend het CO₂-gehalte van de rookgassen bij maximaal en minimaal vermogen gecontroleerd.

De aanduidingen op het kenplaatje van het apparaat vergelijken met het ter plaatse beschikbare type gas.

Indien het aardgas G20 (H) is, IWs = 12.0-15.7 kWh/m³, kan deze ketel in dienst gesteld worden zonder andere voorafgaande afstellingen te doen.



Indien het aardgas G25 is, IWs = 10.0-12.8 kWh/m³, stel dan de brander af door de afstelschroef 2 slagen te los te draaien.



- ▶ De hoofdschakelaar inschakelen 1.
- ▶ Brander in bedrijf stellen.

Voor de conformiteit van de elektrische aansluiting, moet het apparaat gevoed worden door een circuit uitgerust met een meerpolige afstandsschakelaar met een opening groter dan 3 mm of een stopcontact.

Frankrijk:

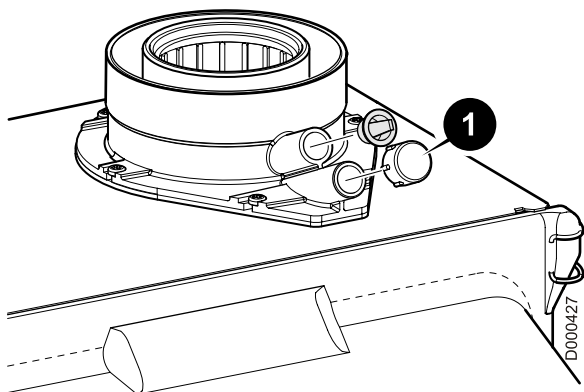
De aarding dient te voldoen aan de norm NF C 15 100.

Duitsland:

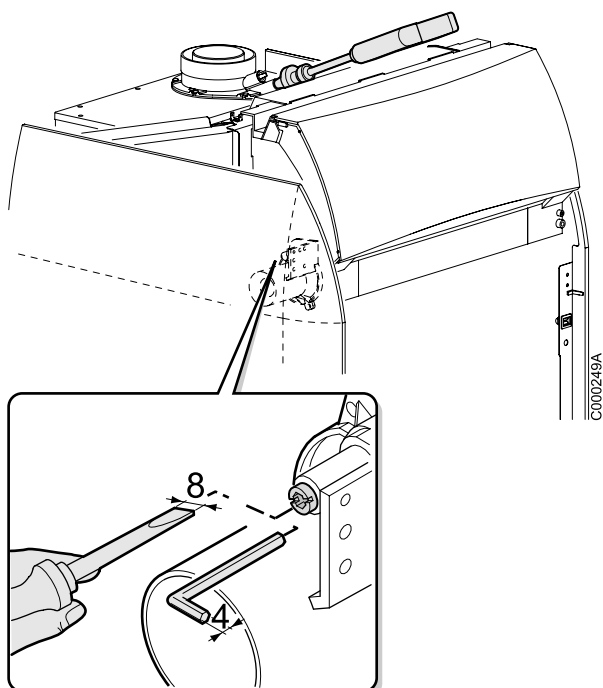
De aarding dient te voldoen aan de norm VDE 0100.

De ketel op het maximale vermogen zetten.

- ▶ Druk op de toets . De rotatieknop gebruiken om van P_{-} naar P_{+} te gaan.
 P_{+} = Maximaal belasting van de brander.



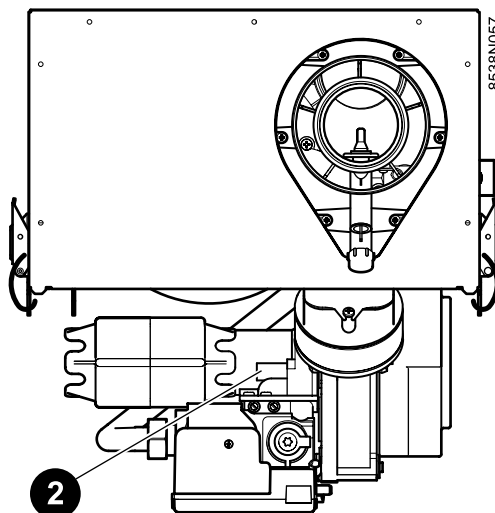
- ▶ De plastic dop van de meetbuizen verwijderen **1**.



- ▶ Het CO₂- of O₂-gehalte van de rookgassen controleren met behulp van het meetapparaat.

CO ₂ -gehalte (%)	GSR 140-15 P Condens	GSR 140-25 P Condens
Aardgas H (G20)	9.0	9.0
Aardgas L (G25)	8.8	8.8
Butaan/Propan	10.5	10.5

Corrigeer de instelling van de brander op $\pm 0.3\%$ CO₂; $\pm 0.2\%$ O₂.

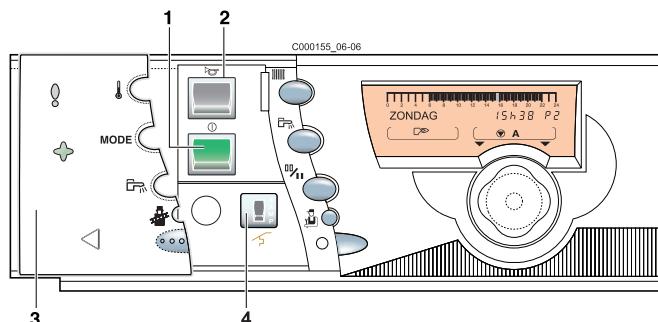


- ▶ Het gasdebiet op "max. vermogen" zodanig met behulp van de afstelschroef **2** afstellen dat het vereiste CO₂- of O₂ gehalte bereikt wordt.
- ▶ Het CO₂- of O₂-gehalte van de rookgassen controleren.
- ▶ De vlam controleren via het kijkglas, ze mag niet uitdoven. De vlam moet stabiel branden, de kleur moet blauw zijn, met oranje deeltjes aan de rand van de brander.
- ▶ Het vermogen van de brander op het minimumvermogen afstellen met behulp van de toets P_{-} : Minimumvermogen.
- ▶ Het CO₂ gehalte van de rookgassen meten.
- ▶ De afstelling "minimumvermogen" wijzigen met de afstelschroef **2**.
- ▶ Opnieuw het afgegeven vermogen controleren.
- ▶ Indien nodig aanpassen.

Voor België : Norm NBN D 51-006 in acht nemen.

Voor Zwitserland : De maximaal door het federale besluit betreffende de bescherming van de lucht OPAIR toegestane grenswaarden voor CO en NO_x moeten op de plaats van installatie door middel van metingen gecontroleerd worden.

Het luikje weer sluiten wanneer de afstelling correct is.



- ▶ Zet de Aan/Uit-schakelaar 1 op de Uitstand.
- ▶ Het meetapparaat verwijderen.

De plastic dop terugplaatsen op het rookgasmeetpunt.

13.3.4 Aanpassing van het vermogen

Afstelling van het vermogen van de brander

Vermogen (kW)		Richtwaarde (%)
GSR 140-15 P Condens	GSR 140-25 P Condens	
14.5	24.5	100
13.1	22.1	90
11.6	19.6	80
10.8	18.3	75
7.25	12.3	50
5.8	9.8	40

Fabrieksinstelling: 75%



Installatie handleiding, Installateursinstellingen,
#CONFIGURATIE, MAX.VERM.VERW.

Door het afstellen van het vermogenspercentage van de ketel verkrijgt men een aanpassing van de maximale belasting met de verwarmingsfunctie.


Voor de warmwaterfunctie is de brander in de fabriek op de maximale belasting afgesteld.

13.3.5 Programmering van de bediening van de verwarmingsketel

De ingebouwde bediening instellen volgens de bijbehorende serviceinstructies.

13.3.6 In geval van sanitair-warmwaterproductie

Afstelling van de temperatuur van het sanitaire water :

- ▶ Druk op de toets .
- ▶ De temperatuur bepalen met behulp van de rotatieknop.
- ▶ Registreer de temperatuur door het luikje te sluiten of wacht 2 minuten.

13.3.7 Zorgen dat de beheerder weet hoe de installatie werkt

13.3.8 Invullen certificaat van indienststelling



"Invullen certificaat van indienststelling".

13.3.9 De installatie uitschakelen

- ▶ De Aan/Uit-schakelaar op de Uitstand zetten.
- ▶ Sluit de gastoevoerkraan.

14 Foutmeldingen

Defecten:

Melding	Mogelijke oorzaak	Handeling
ZIE.AFST	Het bericht ZIE AFST geeft de aanwezigheid van een afwijking op een afstandsbediening aan.	Druk voor het annuleren van de afwijkingen op alle afstandsbedieningen gedurende 5 seconden op de toets AUTO .
#NAZICHT	Onderhoud aan de ketel nodig.	Contact opnemen met de vakman belast met het onderhoud van de ketel.
ONTLUCHTING	Een ontluuchtingscyclus van de sanitaire warmtewisselaar is aan de gang.	Wacht 20 seconden
2MIN WACHTEN	Het waterdebiet in de installatie is onvoldoende. De brander wordt gedurende 2 minuten onderbroken.	2 minuten wachten. Uw installatie controleren.
GEB. ONTST.	Fout in ontsteking	De ontstekingselektrode controleren (elektrodes uitnemen), zijn schakelaar en zijn verbindingkabel. Indien nodig, vervangen.
	Fout in ionisatie	De aarding controleren. De waarde van de ionisatiestroom controleren. Het CO ₂ gehalte controleren, indien nodig.
	Defecte gasklep	De gasklep vervangen.
	Geen gas of aanwezigheid van lucht in de buisleiding	De druk van het toevoergas controleren. Het gascircuit aftappen.
GEBREK CVI8	Verkeerde plaatsing van de elektrode	De elektrode schoonmaken. Tussenafstand van de elektroden (3.5 mm).
	Ontstekingskabel of stekker elektrode defect	De verbinding controleren. Indien nodig, vervangen.
	Storing vlambeveiligingsautomaat	De vlambeveiligingsautomaat resetten. Indien nodig, vervangen.
GEBREK CVI9	Gebrekkige elektrische impuls van de bediening van de gaskraan.	De gasklep vervangen.
	Slecht contact tussen de vlambeveiligingsautomaat en de klep.	Controleren of de vlambeveiligingsautomaat goed in de klep gestoken is. Het elektrische contact op de gasklep controleren.
	Bediening gasklep van de vlambeveiligingsautomaat is defect.	De vlambeveiligingsautomaat resetten. Indien nodig, vervangen.
GEBREK CVI10-22	Interne fout in vlambeveiligingsautomaat.	De vlambeveiligingsautomaat resetten. Indien nodig, vervangen.
COM.GEB.M.CVI	Communicatiefout tussen OE-tronic 3 en de vlambeveiligingsautomaat	De verbinding en de aansluitingen tussen OE-tronic 3 en de vlambeveiligingsautomaat controleren. Controleren of het CS contact gesloten is.
GEB.MANOMETER	Waterdrukvoeler defect.	De contacten controleren.
		De verbinding en de connectors controleren. Indien nodig de voeler vervangen.
		De waterdrukvoeler vervangen.
GEBREK KETEL V GEB.RET.VOELER GEBREK BUIT.V. GEBREK SWW V. GEBR.AANV.V.B GEBR.AANV.V.C GEBR.RUIM.V.A GEBR.RUIM.V.B GEBR.RUIM.V.C GEBR.RUIM.ZWE GEB.ZONNEVOEL. GEB.VENT. GEB.OPS.TANK.V	De bijbehorende voeler is uitgeschakeld of heeft kortsluiting.	De verbinding en de connectors controleren. Indien nodig de voeler vervangen.
GEBREK AFGASV.	Thermische terugslagbeveiliging defect	De verbinding en de connectors controleren. Indien nodig de voeler vervangen.

- **GEB.MANOMETER**

De manometer is defect. De verwarmingsketel is uitgeschakeld. Om de werking gedurende 72 uur te deblokkeren, moet de elektrische voeding van de verwarmingsketel tijdelijk uitgeschakeld worden.

- **GEBREK KETEL V**

De ketel kan geen warmte meer geven.

- **GEB.RET.VOELER**

De modulatie van de pomp van de verwarmingsketel werkt niet meer, deze draait op vol vermogen. De onmiddellijke productie van sanitair warm water werkt niet meer voor apparaten met dubbele functie.

- **GEBREK BUIT.V.**

De ketel gaat over op de manuele bediening.

- De regulatie van de kleppen is niet meer verzekerd, maar de controle van de maximumtemperatuur van het circuit na de klep blijft verzekerd.
- De kleppen kunnen manueel bestuurd worden.
- De opwarming van sanitair warmwater blijft verzekerd.

- **GEBREK SWW V.**

Ga om verzekerd te blijven van de productie van sanitair warm water over op de manuele bediening.

- **GEBR.AANV.V.B, GEBR.AANV.V.C**

Het betroffen circuit gaat automatisch over in handmatige modus. De pomp draait.

- **GEBR.RUIM.V.A, GEBR.RUIM.V.B, GEBR.RUIM.V.C**

De betreffende kring werkt zonder invloed op de kamertemperatuurvoeler.

- **GEBR.RUIM.ZWE**

Het verwarmen van het zwembad is onafhankelijk van de temperatuur.

- **GEB.ZONNEVOEL.**

De opwarming van het sanitaire warmwater door het zonnepaneel is niet meer verzekerd.

- **GEB.VENT.**

De ventilator van de brander draait niet. De ketel kan geen warmte meer geven.

- **GEB.OPS.TANK.V**


De opwarming van het bufferreservoir is niet meer verzekerd.

- **GEBREK AFGASV.**

Dit gebrek heeft geen invloed op de werkwijzen.

Melding	Mogelijke oorzaak	Handeling
PARASIT.VLAM.	Detectie van een interferentievlam.	De luchtdichtheid van alle gasaansluitingen controleren. Aanpassing van de afstand tussen de ontstekings elektroden. Controleren of het branderoppervlak geen resten van draad bevat.
GEBREK WATER	Druk in de installatie < 0.5 bar	De installatie bijvullen met water.
GEEN CONFIG.	De verwarmingsketel herkent zijn eigenschappen niet.	Neem contact op met de installateur.
VEILIGHEIDS TH	Temperatuur vertrekleding > 110 °C	Controleer de STB en de bekabeling. De ketel aftappen. Controleer de ketelpomp.. Het hydraulisch circuit van de installatie controleren.
ROOKG.VEIL.TH.	Temperatuur rookgassen > 100 °C	
SPANNINGSVAL	Netspanning < 172 V	Controleer de elektrische voeding. Indien de spanning meer dan 187 V bedraagt, wordt de foutmelding niet meer weergegeven.
ANODE KORTSL.	Kortsluiting in het OECOPROTECT.	Controleer of er geen kortsluiting in het OECOPROTECT is.
ANODE LOS	Open loop in het OECOPROTECT.	Controleer of het OECOPROTECT goed is aangesloten.
ANODE BW	Interne storing.	De stroom onderbreken. Indien het probleem blijft bestaan, uw installateur raadplegen.

• ANODE

De productie van sanitair warm water wordt stopgezet en kan weer op gang gebracht worden met behulp van toets .



De boiler wordt niet meer beschermd.

Contact opnemen met de vakman belast met het onderhoud van de ketel.



Een boiler zonder OECOPROTECT is op de verwarmingsketel aangesloten:

Controleer of de simulatiestekker OECOPROTECT (meegeleverd bij colli AD212) op de voelerskaart gemonteerd is.

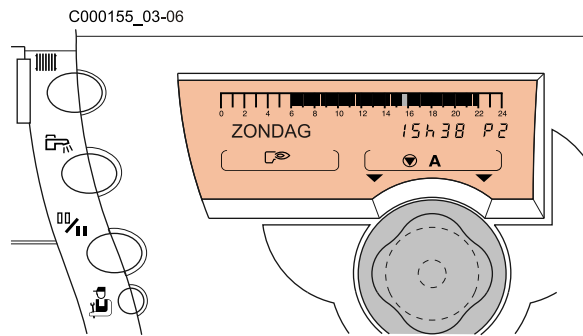


De 10 laatste storingen op het display worden in het geheugen opgeslagen in de paragraaf **#HISTORIEK GEB**. Zie "Installatie handleiding".



Controle van de parameters en van de ingangen/uitgangen (testmodus).

15 Gebruikersinstellingen



Toetsen voor toegang tot de instellingen en metingen



Druk op de draaiknop

Programmeertoetsen



Verandering van de Dag-/Nacht programmering

- Schrijven (per halfuur) van de periode dagtemperatuur of laden van de boiler toegestaan (zone verlicht)
- Schrijven (per halfuur) van de periode nachttemperatuur of laden van de boiler niet toegestaan (zone uit)

15.1 Metingen


Via de paragraaf # **METINGEN** kunt u de metingen van de aangesloten voelers aflezen.

Drukken op	Display	Metingen
	#METINGEN	Laat het aflezen van de hieronder vermelde waarden toe
	BUITEN TEMP.	Buitentemperatuur
	KETEL TEMP	Temperatuur water ketel
	AANVOER.TEMP B *	Watertemperatuur van het circuit B
	AANVOER.TEMP C *	Watertemperatuur van het circuit C
	BOILER TEMP *	Temperatuur water in sanitair warmwaterreservoir
	BOILER T.ZON *	Watertemperatuur in het sanitair warmwaterreservoir met zonne-energie
	RUIMTE TEMP.A *	Omgevingstemperatuur A
	ZWEMB.TEMP *	Temperatuur zwembad
	RUIMTE TEMP.B *	Omgevingstemperatuur B
	RUIMTE TEMP C *	Omgevingstemperatuur C
	AFGAS TEMP. *	Temperatuur van de rookgassen
	OPSLAGTANK TEMP *	Temperatuur van het bufferreservoir
	ZONNE TEMP. *	Temperatuur van de zonnepanelen
	RETOUR TEMP.	Retourtemperatuur
	DRUK(BAR)	Weergave van de waterdruk
	VENT.SNEL. T/M	Display van de actuele snelheid van de ventilator
	MOM.VERM.KETEL	Display van het actuele vermogen van de ketel
	ION.STROOM (uA)	Weergave van de huidige ionisatiestroom
	BR. UREN	Aantal bedrijfsuren brander (niet reïnitieelbaar)
	BR.STARTS	Aantal startpogingen van de brander (niet reïnitieelbaar)
	P.ZONNE.URN *	Aantal bedrijfsuren van de zonnepomp (niet reïnitieelbaar)
	CTRL OERTLI	Informatie uitsluitend bestemd voor de technicus
	UREN	
	MINUTEN	
	DAG	
	MAAND	
	DATUM	
	JAAR	
	ZOMER UUR:	AUTO: automatische overgang naar de zomertijd op de laatste zondag van maart en naar de wintertijd op de laatste zondag van oktober. HAND: voor de landen waar de winter- en zomertijd op een andere datum ingaan of niet gelden.

* De regel of titel wordt slechts weergegeven voor de daadwerkelijk aangesloten opties, kringen of voelers.

15.2 Programmering


■ Standaard programmering

 Programmaselectie

■ Reinitialisatie van de programma's

Selecteer **STANDAARD JA** voor het te resetten programma.

▶ Het programma P1 wordt aan alle verwarmingskringen toegewezen.

 Programmatafel **#PROG. KRING.A, #PROG. KRING.B, #PROG. KRING.C.**

▶ Alle aangepaste programma's worden vervangen door hun fabrieksinstelling.

■ Gepersonaliseerde programmering

#PROG. KRING.A

Dag	Comfortperiodes			
	P1	P2	P3	P4
Maandag	van 6 tot 22-uur			
Dinsdag	van 6 tot 22-uur			
Woensdag	van 6 tot 22-uur			
Donderdag	van 6 tot 22-uur			
vrijdag	van 6 tot 22-uur			
Zaterdag	van 6 tot 22-uur			
zondag	van 6 tot 22-uur			

#PROG. KRING.B

Dag	Comfortperiodes			
	P1	P2	P3	P4
Maandag	van 6 tot 22-uur			
Dinsdag	van 6 tot 22-uur			
Woensdag	van 6 tot 22-uur			
Donderdag	van 6 tot 22-uur			
vrijdag	van 6 tot 22-uur			
Zaterdag	van 6 tot 22-uur			
zondag	van 6 tot 22-uur			

#PROG. KRING.C








Dag	Comfortperiodes			
	P1	P2	P3	P4
Maandag	van 6 tot 22-uur			
Dinsdag	van 6 tot 22-uur			
Woensdag	van 6 tot 22-uur			
Donderdag	van 6 tot 22-uur			
vrijdag	van 6 tot 22-uur			
Zaterdag	van 6 tot 22-uur			
zondag	van 6 tot 22-uur			

#PROG. BOILER: Sanitar warm water

Dag	opwarming toegestaan
Maandag	
Dinsdag	
Woensdag	
Donderdag	
vrijdag	
Zaterdag	
zondag	

#PROG.HULPUITG: Programmering van de hulpuitgang







Dag	Toegelaten werking
Maandag	
Dinsdag	
Woensdag	
Donderdag	
vrijdag	
Zaterdag	
zondag	

Drukken op	Display	Ingestelde parameter	Fabrieksinstelling
 + 	#PROG. KRING.A *	Uurprogramma P2 van de kring A indien aanwezig	
	PROGALLE DAGEN P2*		Programmaselectie
	PROG MAANDAG P2*		
	PROG DINSDAG P2*		
	PROG WOENSDAG P2*		
	PROG DONDERDAG P2*		
	PROG VRIJDAG P2*		
	PROG ZATERDAG P2*		
	PROG ZONDAG P2*		
	#STAANDARD*	Als JA gevalideerd is : wordt de standaard programmering opnieuw geldig	
	Regels identiek voor P3 en P4		
	#PROG. KRING.B*	Uurprogramma P3 van de kring B indien aanwezig	
	PROGALLE DAGEN P3*		Programmaselectie
	PROG MAANDAG P3*		
	PROG DINSDAG P3*		
	PROG WOENSDAG P3*		
	PROG DONDERDAG P3*		
	PROG VRIJDAG P3*		
	PROG ZATERDAG P3*		
	PROG ZONDAG P3*		
	#STAANDARD*	Als JA gevalideerd is : wordt de standaard programmering opnieuw geldig	
	Regels identiek voor P2 en P4		
	#PROG. KRING.C*	Uurprogramma P4 van de kring C indien aanwezig	
	PROGALLE DAGEN P4*		Programmaselectie
	PROG MAANDAG P4*		
	PROG DINSDAG P4*		
	PROG WOENSDAG P4*		
	PROG DONDERDAG P4*		
	PROG VRIJDAG P4*		
	PROG ZATERDAG P4*		
	PROG ZONDAG P4*		
	#STAANDARD*	Als JA gevalideerd is : wordt de standaard programmering opnieuw geldig	
	Regels identiek voor P2 en P3		

* De regel of titel wordt slechts weergegeven voor de daadwerkelijk aangesloten opties, kringen of voelers.

i Met **PROGALLE DAGEN** kunnen tegelijkertijd alle dagen van de week geprogrammeerd worden. Iedere dag kan vervolgens apart gewijzigd worden.

i Aan het einde van de interventie, worden de gegevens opgeslagen na 2 minuten of bij het sluiten van het luik.


Drukken op	Display	Ingestelde parameter	Fabrieksinstelling
 + 	#PROG. BOILER *		 Programmaselectie
	PROGALLE DAGEN		
	PROG MAANDAG		
	PROG DINSDAG		
	PROG WOENSDAG		
	PROG DONDERDAG		
	PROG VRIJDAG		
	PROG ZATERDAG		
	PROG ZONDAG		
	#STAANDARD	Als JA gevalideerd is : wordt de standaard programmering opnieuw geldig	
 + 	#PROG.HULPUITG *		 Programmaselectie
	PROGALLE DAGEN		
	PROG MAANDAG		
	PROG DINSDAG		
	PROG WOENSDAG		
	PROG DONDERDAG		
	PROG VRIJDAG		
	PROG ZATERDAG		
	PROG ZONDAG		
	#STAANDARD	Als JA gevalideerd is : wordt de standaard programmering opnieuw geldig	

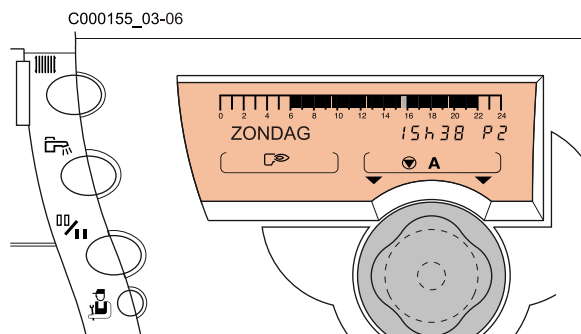
* De regel of titel wordt slechts weergegeven voor de daadwerkelijk aangesloten opties, kringen of voelers.

i Met **PROGALLE DAGEN** kunnen tegelijkertijd alle dagen van de week geprogrammeerd worden. Iedere dag kan vervolgens apart gewijzigd worden.

i Aan het einde van de interventie, worden de gegevens opgeslagen na 2 minuten of bij het sluiten van het luik.

16 Installateursinstellingen

 Deze handelingen dienen door een bevoegd vakman uitgevoerd te worden.



► Het luik openen.

16.1 Instellingen "professioneel"



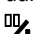
Drukken op	Display	Ingestelde parameter	Fabrieksinstelling	Instelbereik	Instelling klant
	NEDERLANDS	Selectie van de taal met behulp van de draaiknop	NEDERLANDS	NEDERLANDS, ... (1)	
	CONTRAST DISPL	Voor het instellen van het contrast van de display met behulp van de draaiknop			
	ZOM/WIN	Buitentemperatuur van niet-verwarming	22 °C	15 tot 30 °C	
	KAL.BUIT.TEMP	Kalibratie van de buitensonde	0.0	-5 tot +5 °C	
	MAX.KETEL TEMP.	Max. temperatuur van de ketel en richttemperatuur van de ketel in geval van s.w.w.-productie.	75 °C	50 tot 95 °C	
	MIN.KETEL TEMP.	Min. temperatuur van de ketel.	30 °C	30 tot 50 °C	
	VORSTBEV.BUIT	Buitentemperatuur waarbij de vorstbeveiliging van de installatie wordt ingeschakeld.	+3 °C	-8 tot +10 °C	
	NAALOOPTI.POMP.	Vertraging van de onderbreking van de verwarmingspompen.	4 minuten	0 tot 15 minuten	
	N.L.T.BOIL.PO.*	Vertraging van de onderbreking van de s.w.w.-pomp.	2 minuten	0 tot 15 minuten	
	MIN.BRANDTIJD	Instelling van de minimale bedrijfstijd van de brander	1 minuut	0 tot 4 minuten	
	ADAPT*	IN	IN	IN	UIT
		UIT			
	BAND BREEDTE*	Bandbreedte voor de regeling van de 3-wegafsluiters.	12 K	4 tot 16 K	
	DELTA KET/M.KR*	Minimaal temperatuurverschil tussen de ketel en de afsluiters.	4 K	0 tot 16 K	
	NACHT:*	VER.	VER.	VER.	STOP
		STOP			
	K.VOLGE* (NIET GEBRUIKEN)	AUTO	AUTO	AUTO	1, 2, ..., 10
		1, 2, ..., 10			
	N.L.T.KTL.POMP* (NIET GEBRUIKEN)	Nalooptijd bij de onderbreking van de ketelpomp in geval van cascade.	3 minuten	1 tot 30 minuten	

* De regel of titel wordt slechts weergegeven voor de daadwerkelijk aangesloten opties, kringen of voelers.

(1) Français - Deutsch - English - Polski - Italiano - Nederlands

i De verschillende parameters en instellingen blijven in het geheugen opgeslagen, zelfs na een stroomonderbreking.

i Aan het einde van de interventie, worden de gegevens opgeslagen na 2 minuten of bij het sluiten van het luik.

i Druk voor het herstellen van de fabrieksinstellingen van de parameters (gebruikers- en installateursniveau) zonder de uurregeling te wijzigen tegelijkertijd op de toetsen   en  (Luik open).

Selecteer **RESET PARAM.** met de draaiknop.

Valideer door op de draaiknop te drukken.

■ ZOM/WIN

Voor het instellen van de buitentemperatuur boven de temperatuur waarop de verwarming uitgeschakeld zal worden.

- De verwarmingspompen worden uitgeschakeld.
- De brander start slechts voor de behoeften aan sanitair warmwater.
- Het symbool **E** wordt weergegeven.
Als men deze parameter instelt op NEE, zal de verwarming nooit automatisch onderbroken worden..

■ KAL.BUIT.TEMP Kalibratie buitensonde

Voor het corrigeren van de buitentemperatuur.

Voorbeeld:

Werkelijke buitentemperatuur = 10 °C

Weergegeven temperatuur = 11 °C

De parameter **KAL.BUIT.TEMP** instellen op -1.

■ VORSTBEV.BUIT

Onder deze temperatuur functioneren de pompen permanent en de minimumtemperaturen van elk circuit worden gerespecteerd.

Bij de instelling **NACHT:STOP** wordt de lage temperatuur van iedere kring aangehouden.

■ NAALOOPTI.POMP.

De nalooptijd van de onderbreking van de verwarmingspompen voorkomt oververhitting van de ketel.

■ N.L.T.BOIL.PO.

De nalooptijd van de onderbreking van de s.w.w.-laadpomp voorkomt oververhitting van de ketel en de verwarmingskringen.

■ BAND BREEDTE

De bandbreedte kan vergroot worden indien de afsluiters snel werken of verkleind worden wanneer deze langzaam werken.

■ NACHT

- i** Deze parameter wordt weergegeven indien minstens één kring geen kamertemperatuurvoeler heeft.

Voor de kringen zonder kamertemperatuurvoeler:

- **NACHT:VERLAG.** (Verlaging): De verlaagde temperatuur wordt aangehouden tijdens de nachtperiodes. De pomp van de kring werkt permanent.
- **NACHT:UIT** (Uit): De verwarming wordt uitgeschakeld tijdens de nachtperiodes. Wanneer de vorstbeveiliging van de installatie actief is, wordt de werking **NACHT:VERLAG.** geactiveerd.

Voor de kringen met kamertemperatuurvoeler:

- **NACHT:UIT** is actief wanneer de kamertemperatuur hoger is dan de richttemperatuur.
- **NACHT:UIT** is actief wanneer de kamertemperatuur hoger is dan de richttemperatuur.

16.2 Instellingen voor een verwarmingskring

Drukken op	Display	Ingestelde parameter	Fabrieksinstelling	Instelbereik	Instelling klant
	#KRING. A*	Kring A			
	INTEL CURVE A*	Helling van kring A	1.5	0 tot 4	
	MTKG D A*	Instelling van de watertemperatuur in de modus hoge temperatuur of luchtverhitter tijdens de comfort-periode	UIT	20 tot 90 °C	
	MTKG N A*	Instelling van de watertemperatuur in de modus hoge temperatuur of luchtverhitter tijdens de nacht-periode	UIT	20 tot 90 °C	
	MAX T KRING A	Max. temperatuur vertrekleding (Kring A)	50 °C	20 tot 90 °C	
	DR.VLOER A	Drogen vloer (Kring A)	UIT	20 tot 50 °C	
	COR.RUIMTEV. A*	Invloed van de kamertemperatuurvoeler A	3	0 tot 10	
	RUI.VERSCH.A*	Afwijking kamertemperatuur kring A (indien geen omgevingsvoeler aangesloten)	0	-5 tot +5 °C	
	KALIBR.RUIM A*	IJking van de kamertemperatuurvoeler van kring A	Omgevingstemperatuur A	-5 tot +5 °C	
	VORSTB.RUIM.A*	Kamertemperatuur voor inschakeling vorstbeveiliging kring A	6 °C	3 tot 20 °C	
	#KRING B*	Kring B			
	INTEL CURVE B*	Helling van kring B	0.7	0 tot 4	
	CONST D B*	Primaire instelling voor het zwembad	15 °C	15 tot 90 °C	
	MAX T KRING B*	Max. temperatuur vertrekleding (Kring B)	50 °C	20 tot 90 °C	
	MIN T KRING B*	Min. temperatuur vertrekleding ingeschakeld door de vorstbeveiliging van de installatie (Kring B)	20 °C	10 tot 30 °C	
	DR.VLOER B*	Drogen vloer (Kring B)	UIT	20 tot 50 °C	
	COR.RUIMTEV. B*	Invloed van de kamertemperatuurvoeler B	3	0 tot 10	
	RUI.VERSCH. B	Afwijking kamertemperatuur kring B (indien geen omgevingsvoeler aangesloten)	0	-5 tot +5 °C	
	KALIBR.RUIM B*	IJking van de kamertemperatuurvoeler van kring B	Omgevingstemperatuur B	-5 tot +5 °C	
	VORSTB.RUIM.B*	Kamertemperatuur voor inschakeling vorstbeveiliging kring B	6 °C	3 tot 20 °C	
	#KRING C	Kring C			
	INTEL CURVE C*	Helling van kring C	0.7	0 tot 4	
	CONST J C*	Primaire instelling voor het zwembad	15 °C	15 tot 90 °C	
	MAX T KRING C*	Max. temperatuur vertrekleding (Kring C)	50 °C	20 tot 90 °C	
	MIN T KRING C*	Min. temperatuur vertrekleding ingeschakeld door de vorstbeveiliging van de installatie (Kring C)	20 °C	10 tot 30 °C	
	DR.VLOER C*	Drogen vloer (Kring C)	UIT	20 tot 50 °C	
	COR.RUIMTEV. C*	Invloed van de kamertemperatuurvoeler C	3	0 tot 10	
	RUI.VERSCH. C	Afwijking kamertemperatuur kring C (indien geen omgevingsvoeler aangesloten)	0	-5 tot +5 °C	
	KALIBR.RUIM C*	IJking van de kamertemperatuurvoeler van kring C	Omgevingstemperatuur C	-5 tot +5 °C	
	VORSTB.RUIM.C*	Kamertemperatuur voor inschakeling vorstbeveiliging kring C	6 °C	3 tot 20 °C	

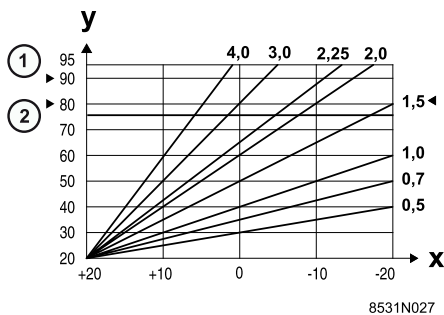
* De regel of titel wordt slechts weergegeven voor de daadwerkelijk aangesloten opties, kringen of voelers.

i Aan het einde van de interventie, worden de gegevens opgeslagen na 2 minuten of bij het sluiten van het luik.

■ INSTINTEL CURVE ...

Onafhankelijke instelling voor elk circuit. Deze instelling is facultatief als er een afstandsbediening is waarvan de voeler een invloed heeft die niet nul is en indien de zelfadaptie geactiveerd is (**ADAPT IN**).

Kring A



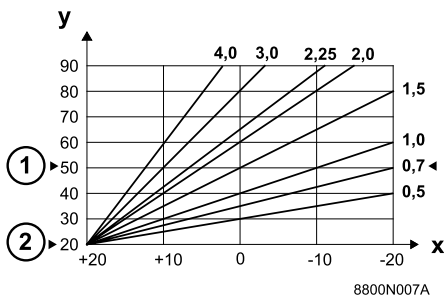
1. Maximumtemperatuur van de ketel
(Fabrieksinstelling: 75 °C)
2. Min. temperatuur van de ketel
(Fabrieksinstelling: 30 °C)

X : Buitentemperatuur (°C)

y : Vertrektemperatuur water (°C)

De verwarmingsstooklijn is in de fabriek ingesteld op 1.5.

Kring B/C



1. Maximale vertrektemperatuur na de mengkraan
(Fabrieksinstelling: 50 °C)
2. Minimale vertrektemperatuur na de mengkraan
(Fabrieksinstelling: 20 °C)

X : Buitentemperatuur °C

y : Vertrektemperatuur water °C

De verwarmingsstooklijn is in de fabriek ingesteld op 0.7.

■ CONST

Voor het opleggen van een constante temperatuur aan de kring van de verwarmingsketel. Deze instelling is nodig om een kring van het hete-luchtype of voor een zwembad te bedienen.

■ MAX T KRING...

! Bij vloerverwarming moet de fabrieksinstelling (50°C) niet gewijzigd worden.

Volgens de reglementering is het ook verplicht een veiligheidsorgaan aan te brengen dat los staat van het regelsysteem, met name een manueel te resetten veiligheidsorgaan dat de warmtetoever in de kring van de vloerverwarming onderbreekt als de temperatuur van de vloeistof 65°C bereikt (Frankrijk: NF P 52-303-1).

Sluit een veiligheidsthermostaat aan op het TS-contact van de aansluiting van de pomp.

■ DR.DEKL.

Maakt het mogelijk een constante temperatuur in de vertrekleding op te leggen om het drogen van een vloer met vloerverwarming te versnellen.

De instelling van de temperatuur moet volgens de instructies van de vloerlegger plaatsvinden.

Door inschakeling van deze parameter (andere instelling dan **NEE**) wordt permanente weergave van **DR.VLOER.C** geforceerd en worden alle andere functies van de regelaar uitgeschakeld.

Wanneer het drogen van de vloer actief is bij een kring, worden alle andere kringen (bijvoorbeeld: SWW) uitgeschakeld. Het gebruik van deze functie is slechts op één kring mogelijk.

■ COR.RUIMTEV.

Voor het aanpassen van de invloed van de kamertemperatuurvoeler op de watertemperatuur van de betreffende kring.

- | | |
|----|---|
| 0 | Niet in aanmerking genomen (afstandsbediening op een plaats zonder invloed geplaatst) |
| 1 | In zwakke mate in aanmerking genomen |
| 3 | Normaal in aanmerking genomen (aanbevolen) |
| 10 | Werking type kamerthermostaat |

■ RUI.VERSCH...

verschuiving omgeving (Zonder omgevingsvoeler).

Laat toe een stooklijn te regelen.

Voorbeeld:

Ingestelde temperatuur = 20 °C,

Gemeten temperatuur = 19 °C

De parameter **RUI.VERSCH...** instellen op +1



Voer deze instelling 2 uur na het onder spanning brengen uit, wanneer de kamertemperatuur gestabiliseerd is.

■ KALIBR.RUIM...

Kalibratie van omgeving (Met omgevingsvoeler)

Voor het corrigeren van de kamertemperatuur.

Voorbeeld:

Ingestelde temperatuur = 20 °C,

Weergegeven temperatuur = 19 °C

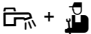

De parameter **KALIBR.RUIM...** instellen op +1

■ VORSTB.RUIM...


Antivries omgeving (Met omgevingsvoeler).

Voor het instellen van de kamertemperatuur die voor iedere kring in de vorstvrije functie blijft.

16.3 Instellingen voor SWW


Drukken op	Display	Ingestelde parameter	Fabrieksinstelling	Instelbereik	Instelling klant
	#SWW-KRING*	S.w.w.-kring			
	BOILER T.DAG*	Richttemperatuur reservoir bij het dagprogramma	55 °C	10 tot 80 °C	
	BOILER T.NACHT*	Richttemperatuur reservoir bij het nachtprogramma	10 °C	10 tot 80 °C	
	BOILER T.ZON*	Richttemperatuur zonneboiler	55 °C	10 tot 80 °C	
	DIFF. ON*	Inschakelingsdifferentieel van de pomp op zonne-energie	10 °C	5 tot 50 °C	
	DIFF. OFF*	Differentieel dat zorgt dat de pomp op zonne-energie wordt uitgeschakeld	5 °C	5 tot 50 °C	
	VOORR.	Onderbreking van de verwarming en van het verwarmen van het zwembad tijdens de productie van sanitair warm water.			
	SWW* (NIET GEBRUIKEN)	S.w.w.-productie en verwarming van de kringen van de afsluiters indien het beschikbare vermogen voldoende is.	VOORR.		VOORR., EVENT., SAN.
	SAN.	Verwarming en s.w.w.-productie.  Risico van oververhitting voor het directe circuit.			
	ANT.LEG*	Activering van de functie antilegionella.	UIT		IN UIT

* De regel of titel wordt slechts weergegeven voor de daadwerkelijk aangesloten opties, kringen of voelers.


 Aan het einde van de interventie, worden de gegevens opgeslagen na 2 minuten of bij het sluiten van het luik.

■ ANT.LEG (indien sww boiler aangesloten)


Het reservoir voor sanitair warmwater wordt alle zaterdagen zo'n 4 tot 5 uren oververhit aan 70 °C. De antilegionella-functie laat toe het verschijnen van legionellabacteriën in het reservoir te vermijden.


 Stel de maximumtemperatuur van de ketel in (**MAX. KETEL.TEMP.**) op 80°C en zorg voor een mengvoorziening die een s.w.w.-voorziening bij een temperatuur hoger dan 60°C onmogelijk maakt.

16.4 Instellingen voor het toewijzen van hydraulische kringen




Drukken op	Display	Ingestelde parameter	Fabrieksinstelling	Instelbereik	Instelling klant
 gedurende 5 seconden	KRING A:	DIRECT, AEROTH, H.TEMP, AFWEZIG	DIRECT		
	KRING B:	KLEP, DIRECT, ZWEMB, ZONNE	KLEP		
	KRING C:	KLEP, ECS C, ZONNE	KLEP		
	CASCADE (NIET GEBRUIKEN)	UIT, 1, 2, 3, 4, 5, 6, 7, 8, 9, 10	UIT		
	CASC (NIET GEBRUIKEN)	MAX, KLASSIEK	KLASSIEK		
	AFST.:	EEN KRING, ALLE KRINGEN	ALLE KRINGEN		
	T.ING:	VORSTBEV, TAM A, SWW-TH, ZWEMB	VORSTBEV		
	UIT. TEL:	GEB.VOELER, NAZICHT, G.VOEL+NAZICHT	GEB.VOELER		
	V.BUFFER (NIET GEBRUIKEN)	Aansluiting bufferboiler	IN	IN UIT	
	OECOPROT.	Inschakeling bescherming boiler	IN	IN UIT	

* De regel of titel wordt slechts weergegeven voor de daadwerkelijk aangesloten opties, kringen of voelers.


 Aan het einde van de interventie, worden de gegevens opgeslagen na 2 minuten of bij het sluiten van het luik.

Ingestelde parameter	Toelichting
DIRECT	Voor de aansluiting van een kring zonder 3-wegafsluiter (bijv: radiatorkring)
AFWEZIG	Voor het niet weergeven van de kring A wanneer deze niet aanwezig is
KLEP	Voor de aansluiting van een kring met 3-wegafsluiter (bijv: vloerverwarming) met optie colli AD 199 voor de kring B Voor de aansluiting van een kring met 3-wegafsluiter (bijv: vloerverwarming) met optie colli AD 196 voor de kring C
SWW	De kring SWW kan niet geconfigureerd worden. De kring SWW wordt altijd gebruikt voor de productie van sanitair warm water.
AEROTH	Voor de aansluiting van een hoge-temperatuurkring die geactiveerd is tijdens de verwarmingsperiodes
H.TEMP	Voor de aansluiting van een hoge-temperatuurkring die het hele jaar geactiveerd is
ZWEMB	Voor de aansluiting van een zwembad. Een schakelaar kan optioneel op  aangesloten worden
ZONNE	Voor de aansluiting van een zonne-installatie.
S.OMLO.	Voor de aansluiting van een circulatiepomp voor het sanitair warm water (niet met zonne-energie gebruiken)
PROGRAM.	Gebruik als afzonderlijke klok (toepassing exclusief verwarming)

16.5 Controle van de parameters en van de ingangen/uitgangen (testmodus)

Drukken op	Display	Staat van de parameters, uitgangen of ingangen
 gedurende 10 seconden	#PARAMETERS	
	K.VOLGE (Niet gebruikt)	Leidende verwarmingsketel van de cascade
	W.TRAP (Niet gebruikt)	Huidige vlamgangen (Aantal ketels dat om verwarming vraagt)
	VERMOGEN %	Actueel vermogen
	POMPSTURING %	Tijdelijke draaisnelheid van de pomp
	GEM.BUITENTEMP	Gemiddelde buitentemperatuur
	BEREK.KTL.TEMP *	Temperatuur berekend voor de ketel
	KETEL TEMP. *	Gemeten keteltemperatuur
	BEREKENDE T.A *	Temperatuur berekend voor voor het de kring A
	BEREKENDE T.B *	Temperatuur berekend voor voor het de kring B
	AANVOER.TEMP B *	Gemeten aanvoertemperatuur B
	BEREKENDE T.C *	Temperatuur berekend voor voor het de kring C
	AANVOER.TEMP C *	Gemeten aanvoertemperatuur C
	PAR. VERSCH.A *	Parallele verzetting berekend voor het de kring A
PAR. VERSCH.B *	Parallele verzetting berekend voor het de kring B	
PAR. VERSCH.C *	Parallele verzetting berekend voor het de kring C	
 gedurende 10 seconden	#HISTORIEK GEB	
	1 GEB...	Geheugen alarm + dag, maand en uur waarop dit plaatshad
	...	
	10 GEB...	Geheugen alarm + dag, maand en uur waarop dit plaatshad
 gedurende 10 seconden	TP 2MN WACHTEN	Tellen van het aantal defecten 2MIN WACHTEN
	#TEST UITGANG	
	VERMOGEN BR.%	
	POMP VERM.%	
	CIRC.P.	Aan/Uit pomp verwarmingsketel
	BOIL.P. : IN/NEE *	Aan/Uit pomp sanitair warmwater
	HULPUITG. : IN/NEE	Aan/Uit hulpuitgang
	OP.MGK B : IN/NEE *	Opening/Uit afsluiter kring B
	SL.MGK B : IN/NEE *	Sluiting/Uit afsluiter kring B
	KTL.P.B : IN/NEE *	Aan/Uit pomp kring B
	OP.MGK C : IN/NEE *	Opening/Uit afsluiter kring C
SL.MGK C : IN/NEE *	Sluiting/Uit afsluiter kring C	
KTL.P.C : IN/NEE *	Aan/Uit pomp kring C	
UITGANG TEL.	Aan/Uit extern alarm telefoonrelais	

* De regel of titel wordt slechts weergegeven voor de daadwerkelijk aangesloten opties, kringen of voelers.

 Aan het einde van de interventie keert de regelaar terug naar automatische functie nadat het luik gesloten werd of na 2 minuten als geen enkele toets ingedrukt werd.

Drukken op	Display	Staat van de parameters, uitgangen of ingangen
	#TEST INGANG	
gedurende 10 seconden	VLAM.	Vlam (1 = aanwezigheid, 0 = afwezigheid)
	TELEFOON	Brug op telefooningang (1 = aanwezigheid, 0 = afwezigheid)
	GASKLEP	Gasklep (1 = open, 0 = dicht)
	GEBREK	Display van een fout (1 = ja, 0 = nee)
	CTR ROM	Controlewaarde voor de technicus
	CTR EEPROM	Controlewaarde voor de technicus
	KETEL	Type verwarmingsketel
	AFST.A: IN/NEE *	Afstandsbediening A (ja = aanwezigheid, nee = afwezigheid)
	AFST.B: IN/NEE *	Afstandsbediening B (ja = aanwezigheid, nee = afwezigheid)
	AFST.C: IN/NEE *	Afstandsbediening C (ja = aanwezigheid, nee = afwezigheid)
	#CONFIGURATIE	
gedurende 10 seconden	xxKW ST.VERM.%	Startvermogen van de verwarmingsketel
	MAX.VERM.VERW.	Instelling van het vermogen van de ketel voor de verwarming
	MIN.VENT.	Minimale vermogen van de verwarmingsketel in %
	MAX.VERM.SWW.	Instelling van het maximumvermogen voor sanitair warmwater
	SNEL.P:	Keuze van het type modulatie pomp/circulator (indien modulerend)
	#NAZICHT	Schakelt de functie in die NAZICHT weergeeft wanneer de geprogrammeerde datum bereikt is.
gedurende 10 seconden	NAZICHT UUR *	Uur waarop NAZICHT weergegeven wordt
	NAZ.JAAR	Jaar waarin NAZICHT weergegeven wordt
	NAZICHT MAAND *	Maand waarin NAZICHT weergegeven wordt.
	NAZICHT DATUM *	Dag waarop NAZICHT weergegeven wordt.

* De regel of titel wordt slechts weergegeven voor de daadwerkelijk aangesloten opties, kringen of voelers.

** De regel wordt uitsluitend weergegeven van de ketel 1.

i Aan het einde van de interventie keert de regelaar terug naar automatische functie nadat het luik gesloten werd of na 2 minuten als geen enkele toets ingedrukt werd.

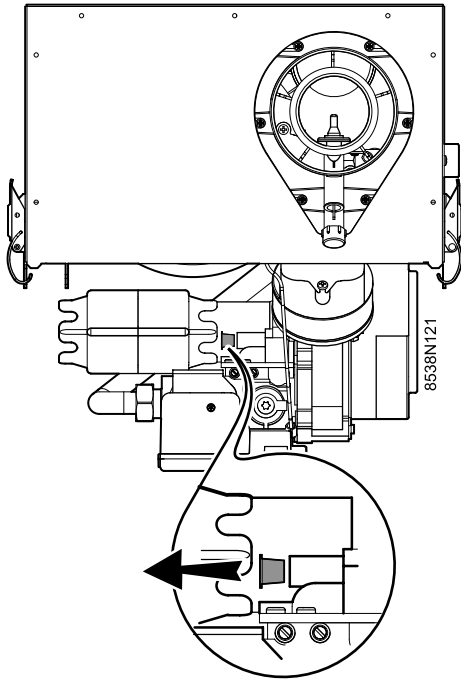
17 Aanpassing aan een andere gassoort

 Handleiding Aanpassing gastype.

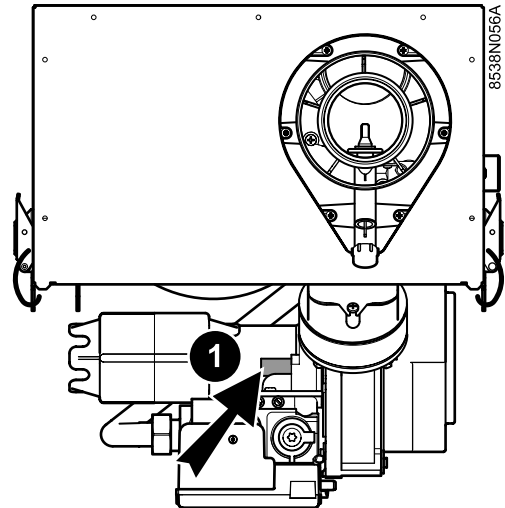
 Voor België : Alleen SERV'élite heeft toestemming aanpassingen aan dit toestel uit te voeren.

17.1 Overgang van aardgas op butaan/propaan


Voor overgang van aardgas op butaan/propaan hoeft alleen de brander afgesteld te worden.

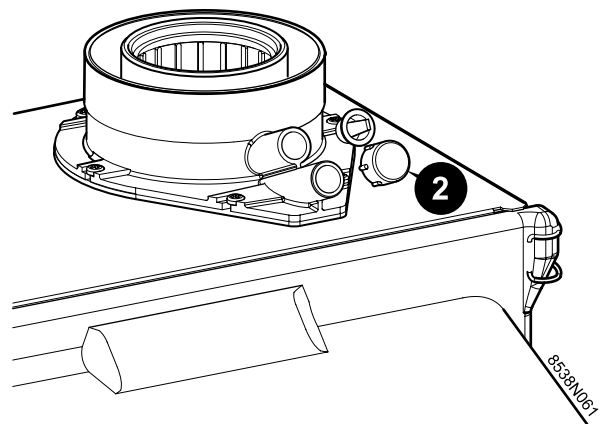


- ▶ De plastic dop verwijderen.

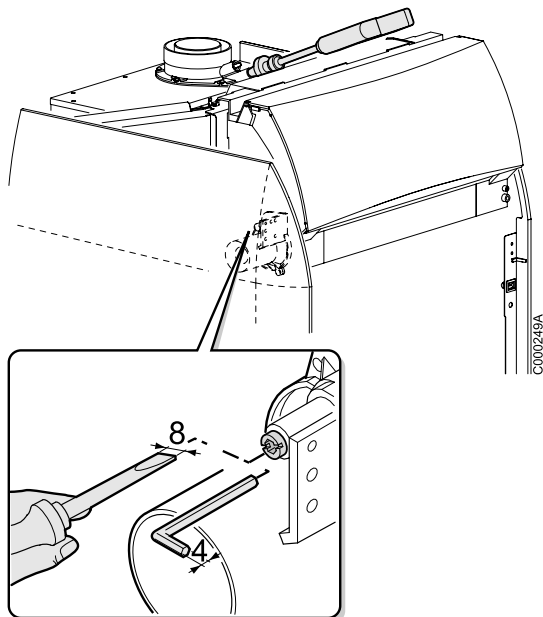


Bij het afstellen van de brander wordt het CO₂ gehalte van de rookgassen bij maximaal vermogen gecontroleerd.

- ▶ Zet de Aan/Uitschakelaar op ○.
 - ▶ De brander vooraf afstellen door aan de afstelschroef "max. vermogen" ① te draaien:
3 slagen (of draai de afstelschroef ① naar rechts tot aan de aanslag en draai hem daarna 3 slagen los).
 - ▶ Zet de Aan/Uitschakelaar op ①. De brander is in bedrijf.
 - ▶ De ketel op het maximale vermogen zetten.
 - Druk op de toets .
 - Het vermogen van de brander instellen met behulp van rotatieknop.
- P_{\max} : Maximaal belasting van de brander



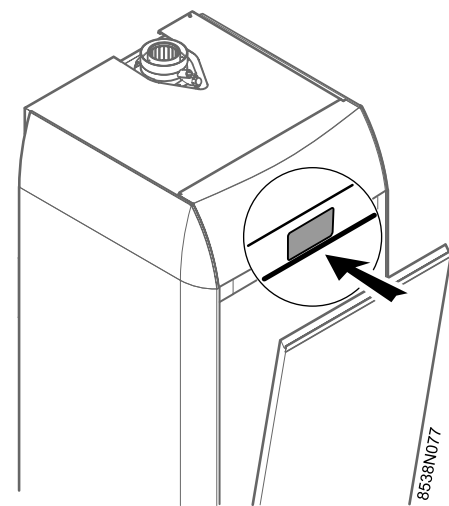
- ▶ De plastic dop van de meetbuizen verwijderen ②.



- ▶ Het CO₂ gehalte van de rookgassen meten.
- ▶ Afstellen : CO₂ tot 10.5 ±0.3%.
- ▶ De vlam controleren via het kijkglas, ze mag niet uitdoven. De vlam moet stabiel branden, de kleur moet blauw zijn, met oranje deeltjes aan de rand van de brander.
- ▶ Het vermogen van de brander op het minimumvermogen afstellen met behulp van de rotatieknop. P₋ : Minimumvermogen.
- ▶ Het CO₂ gehalte van de rookgassen meten.
- ▶ De afstelling "minimumvermogen" wijzigen met de afstelschroef ②.
- ▶ Opnieuw het afgegeven vermogen controleren.
- ▶ Indien nodig aanpassen.

17.2 Type gas

De gassoort op de sticker aan de binnenzijde van de ketel noteren.



17.3 Eventuele montage van een uitwendige magneetklep

Voor een installatie die zich op minder dan 1 meter onder de begane grond bevindt, moet een externe magneetklep in de buurt van de ingang van de woning of de ruimte in de gasaanvoerleiding gemonteerd worden.

De voeding wordt aangesloten in het bedieningspaneel met behulp van een alarm- en bedieningsmodule.

18 Invullen certificaat van indienststelling

Gelieve de uitgevoerde werkzaamheden aan te vinken en de meetwaarden in te vullen	
Datum	
Firma	
Installatie	
Controleer de gasdichtheid	
De de verslucht-/rookgasleiding controleren	
De afdichting van de rookgasleiding controleren	
De neutraliseringsvoorziening controleren, indien deze bestaat	
De aanduidingen op het kenplaatje van het apparaat vergelijken met het ter plaatse beschikbare type gas	
Wobbe-index W_o (internationaal W_s) van de beschikbare gassoort	
Minimum warmtevermogen service H_{uB} (international H_{iB}) van de beschikbare gassoort	
De druk van de gasaansluiting op het meetkoppelstuk controleren (Dynamische druk)	
Temperatuur verwarmingsketel	
Temperatuursverschil tussen rookgas en omgeving / Omgevingstemperatuur	
Het kooldioxidegehalte van de rookgassen meten (CO_2)	
Het koolmonoxidegehalte van de rookgassen meten (CO)	
Het verlies via de rookgassen berekenen	
Een functiecontrole uitvoeren	
De bediening afstellen	
De beheerder van de installatie informeren over de bediening en hem de serviceinstructies geven	
Handtekening / Stempel van de firma	

19 Onderhoud van de brander

19.1 Algemeen

Wanneer de ketel goed is afgesteld, heeft deze weinig onderhoud nodig. De ketel dient slechts eens per jaar nagekeken te worden en indien nodig, gereinigd.

19.2 Inspectie

De jaarlijkse inspectiebeurt kan zich beperken tot de volgende handelingen:

- De verbrandingsmetingen en de werkingscontrole uitvoeren,
- De sifon reinigen,
- Condensafvoer controleren,
- Controle van de ontstekingselektrode en de ionisatievoeler,

- Aanpassing van de afstand tussen de ontstekingselektroden : 3 tot 4 mm,
- Controleer de concentrische pijpen van de rookgasafvoer en luchttoevoer,
- De hydraulische druk controleren (minimum 0.5 bar). Eventueel de installatie bijvullen met water (Aanbevolen druk : 1.5 mbar),
- De waarde van de ionisatiestroom controleren : 3 tot 8 μ A.


19.2.1 Serviceonderhoud van de warmtewisselaarmodule

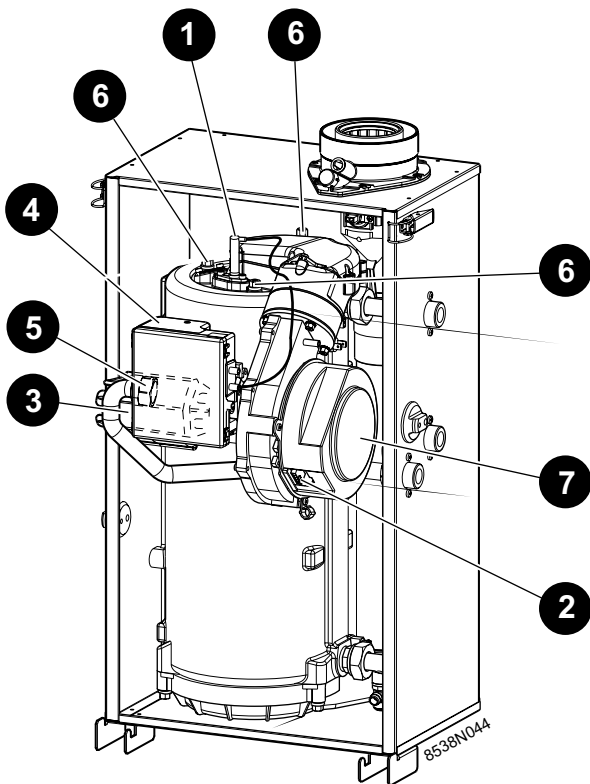
- ▶ Zet de Aan/Uitschakelaar op \bigcirc .
- ▶ Sluit de elektriciteitstoevoer af.
- ▶ Sluit de gastoevoerkraan. Sluit de kraan van de vertrekleiding van de verwarming en van de retourleiding van de verwarming.

■ Demontage van de brander en controle van de warmtewisselaar

! De brander en warmtewisselaar kunnen warm worden: denk om brandwonden.

▶ De kap demonteren.

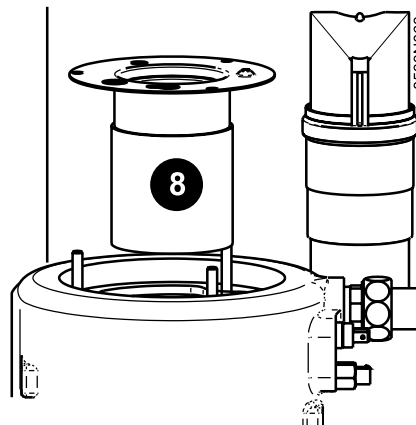
 Verwijdering van het voorpaneel van de ketel en demontage van de kap



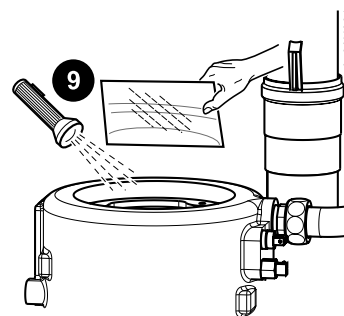
- ▶ **1** Verwijder de kabel van de ontstekingselektrode.
- ▶ **2** Verwijder de stekker van de ventilator.
- ▶ **3** Neem de geluiddemper weg.
- ▶ **4** Draai de bevestigingsschroef van de vlambeveiligingsautomaat los. Verwijder de vlambeveiligingsautomaat.
- ▶ **5** Draai de koppelingsmoer van de gasaansluiting los.
- ▶ **6** Draai de moeren los.

▶ **7** Til de ventilator op en verwijder deze met de gas-/luchtleiding.

Wanneer de brander is afgekoeld :

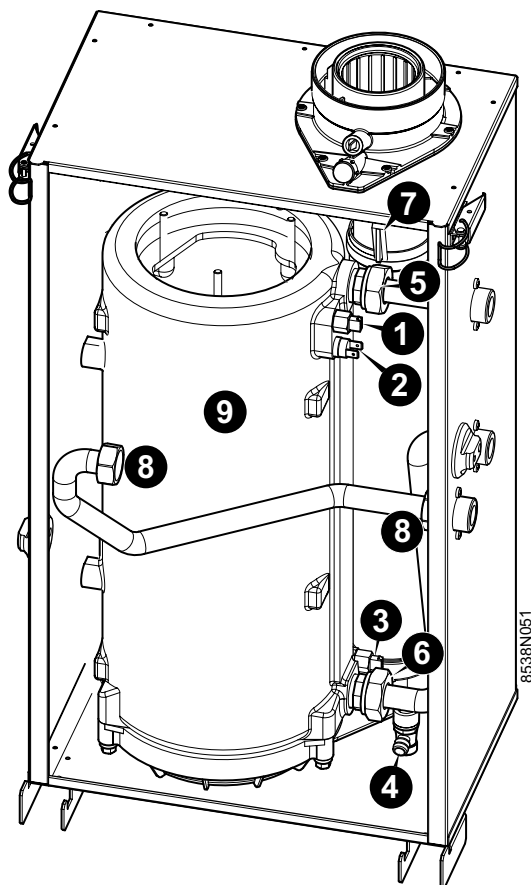


▶ **8** Verwijder de complete cilindervormige brander met de afdichtingsvoering. Controleer hem op vuil. Reinig de cilindervormige brander eventueel met perslucht.



▶ **9** Controleer de warmtewisselaar op vuil met behulp van een zaklamp en een spiegel.

■ **emonteer de warmtewisselaar en de condenswatervanger indien deze zeer vuil zijn**

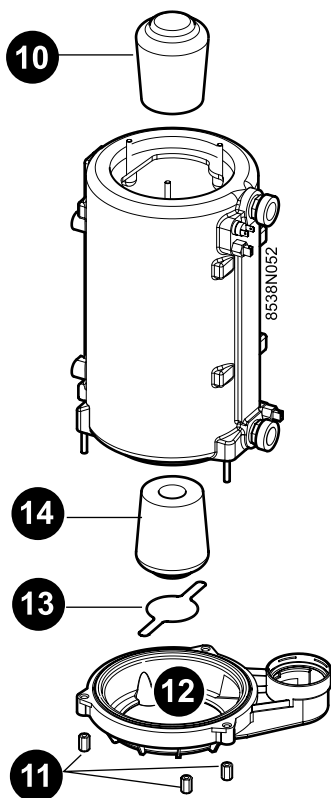


- ▶ **1, 2, 3** Verwijder de aansluitkabels.
- ▶ **4** Open de ontluuchtingskraan.

De warmtewisselaar is helemaal leeg :

- ▶ **5** Draai de moer van de koppeling van de vertrekleiding los. Verwijder de afdichtingsvoering.
- ▶ **6** Draai de koppelmoer van de retourleiding los. Verwijder de afdichtingsvoering.
- ▶ **7** Til het palletje op.
- ▶ **8** Draai de moeren van de luchtinlaatbuis los. Verwijder de afdichtingsvoeringen.
- ▶ **9** Til de warmtewisselaar enigszins op en verwijder hem.
- ▶ **10** Verwijder de bovenste convectieversneller.

■ Demontage van de condenswatervanger



- ▶ **11** Draai de moeren los.
- ▶ **12** Verwijder de condenswatervanger met de afdichtingsvoering.
- ▶ **13** Verwijder de bevestigingsflens.
- ▶ **14** Verwijder de onderste convectieversneller.

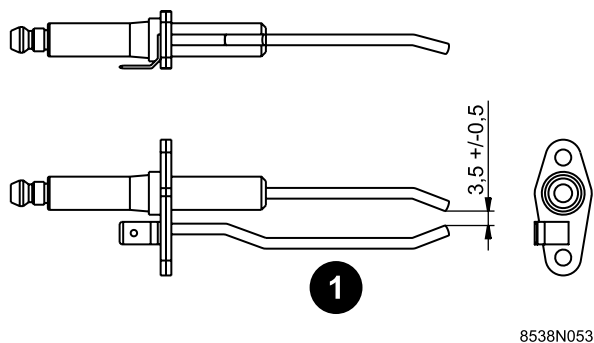
■ Reiniging van de warmtewisselaar

- ▶ Reinig de binnenzijde van de warmtewisselaar met een harde borstel.
- ▶ Verwijder de verbrandingsresten met een stofzuiger of een straal water.

■ Montage van de condenswatervanger

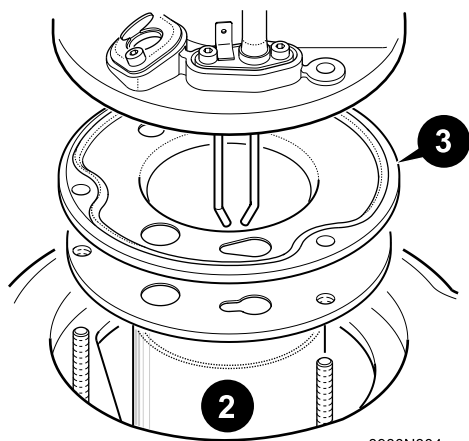
Ga voor het monteren van de condenswatervanger in de omgekeerde volgorde van de demontage te werk.

■ Controle van de ontstekingselektrode

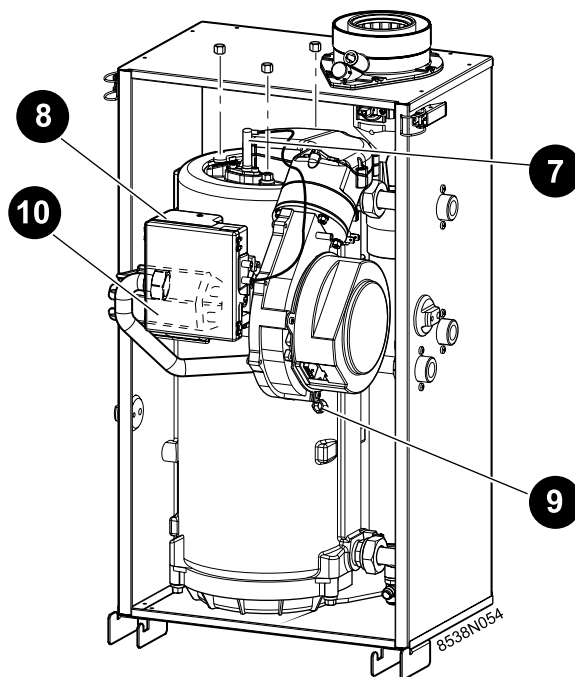


- ▶ **1** Checken :
 - de slijtage van de ontstekingselektrode
 - de tussenafstand van de elektroden.Indien nodig, vervangen. Vereiste tussenafstand : 3.5 ± 0.5 mm.

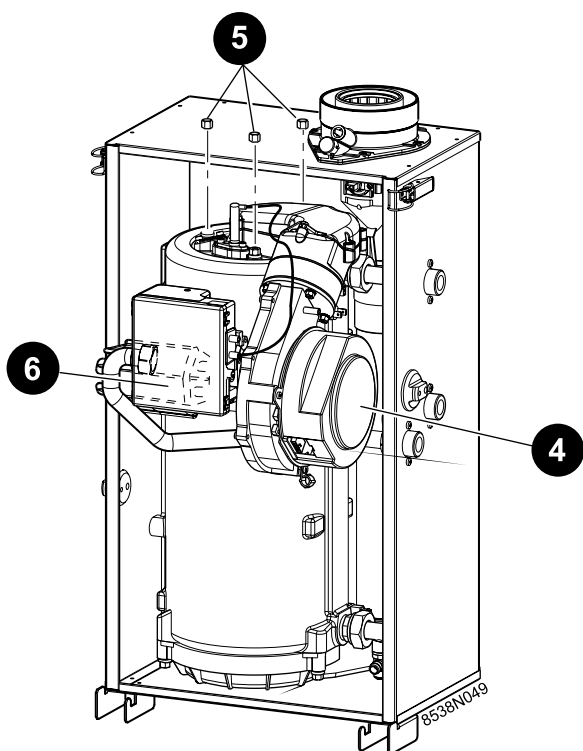
■ Montage van de brander



- ▶ **2** Zet de cilindervormige brander op zijn plaats.
- ▶ **3** Installeer de afdichtingsvoering met de opening van de ontstekingselektrode naar voren.

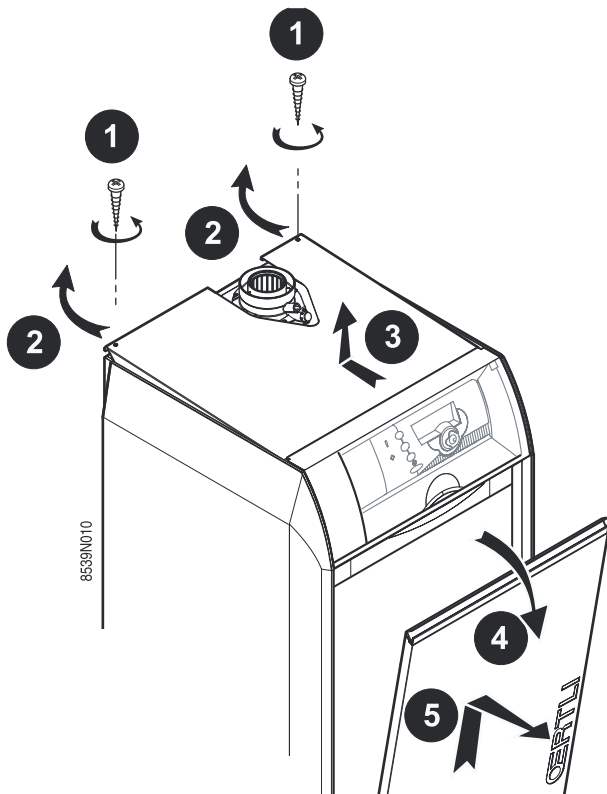


- ▶ **7** Sluit de ontstekingskabel aan.
- ▶ **8** Sluit het kastje aan en draai de bevestigingsschroef vast.
- ▶ **9** Steek de stekker van de ventilator in het stopcontact.
- ▶ **10** Zet de geluiddemper op zijn plaats.
- ▶ Monteer het geheel opnieuw. Draai de moer vast op de pen op 8 N.m (men verkrijgt ca. 8 N.m door de moer met de hand vast te draaien en vervolgens een kwartslag te draaien met een sleutel van 10).



- ▶ **4** Zet de ventilator met de gas-/luchtleiding op zijn plaats.
- ▶ **5** Haal de moeren aan.
- ▶ **6** Schroef de koppelmoer van de complete gasaansluiting aan met de afdichtingsvoering. Indien nodig, vervangen.

19.2.2 Controle van de installatie



- ▶ ❶ Draai de 2 schroeven aan de achterzijde los
- ▶ ❷ Til de achterzijde van het bovenpaneel op en kantel deze
- ▶ ❸ Duw tegen het bovenpaneel en til dit op
- ▶ ❹ Kantel de voordeur van de verwarmingsketel
- ▶ ❺ Til de deur op en verwijder deze
- ▶ Draai de kranen op de vertrek- en retourleiding open.
- ▶ Controleer het waterpeil :
 - Indien nodig bijvullen en de installatie ontluichten
 - Minimum druk : 0.5 mbar
- ▶ Controleer de afdichting aan de waterzijde
- ▶ Draai de gasafsluitkraan open
- ▶ Controleer de gasleiding vanaf de gasafsluitkraan tot aan de gaskranen. Verstuif een corrosie bestrijdende lekdetectorspray. Niet over de elektrische leidingen verstuiven.

i Maximaal toegelaten testdruk van de gaskranen: 150mbar

Indien er een lek gedetecteerd wordt, vervang dan de gaskranen en/of de gasleiding en controleer de afdichting.

■ Functionele controle

- ▶ Zet de verwarmingsketel aan.
- ▶ Controleer de afstelling van de brander



Afstelling van de brander

- ▶ Controleer de ionisatiestroom
 - Roep het menu **#METINGEN** op
 - Roep **STROOM** op

Een werking zonder risico's wordt verzekerd tot een ionisatiestroom gelegen tussen 3 en 8 μ A. Indien de ionisatiestroom lager is dan 3 μ A, controleer dan de ontstekings-/ionisatie-elektrode, alsmede de ontstekingslijn en de aarding. De defecte onderdelen vervangen.

- ▶ Het menu afsluiten: Druk kort op de toets **AUTO**.
- ▶ Controleer de elektrische aansluitingen.
- ▶ Controleren of de voelers goed op hun plaats zitten.
- ▶ De werking van de afstel- en veiligheidsvoorzieningen controleren.
- ▶ De werking van de circulatiepomp van de verwarmingsketel controleren.
- ▶ De werking van de automatische ontluchter controleren.
- ▶ De werking van de omkeerklep controleren.
- ▶ De deur monteren: In de omgekeerde volgorde werken.
- ▶ De afstelling en de werking van de regeling controleren:



Raadpleeg de handleiding van de regeling.

■ Temperatuursensor

De weerstandswaarden tegen de verschillende temperaturen worden aangegeven in de tabellen op de volgende bladzijde.

Wanneer een defecte sensor gedetecteerd is, kan de weerstand bij verschillende temperaturen gecontroleerd worden met behulp van een multimeter met een juist meetbereik. Om verkeerde metingen te voorkomen, moet de voeler losgemaakt worden van de aansluitingsklem in het distributiepaneel van de ketel.

■ Weerstand van de buitensonde

Temperatuur °C	Weerstand ohm	Temperatuur °C	Weerstand ohm
-20	2392	4	984
-16	2088	8	842
-12	1811	12	720
-8	1562	16	616
-4	1342	20	528
0	1149	24	454


■ Weerstand van de voeler NTC 10 kOhm (Water verwarmingsketel, Water retourleiding verwarmingsketel, Sanitar warm water, Rookgassen)

Temperatuur °C	Weerstand ohm	Temperatuur °C	Weerstand ohm
0	32014	50	3661
10	19691	60	2535
20	12474	70	1794
25	10000	80	1290
30	8080	90	941
40	5372		

20 Instructies voor de schoorsteenveger



■ Instelling van het vermogen van de ketel voor het meten van de emissies

- ▶ Het luikje van het bedieningsbord kantelen.
- ▶ Druk op de toets .
- ▶ De rotatieknop gebruiken om van P_{max} naar P_{min} te gaan
 - P_{max} : Maximumvermogen van de ketel
 - P_{min} : Minimumvermogen
- ▶ In de weergavezone :

EMISS.WAARDE 88.8° : Temperatuur verwarmingsketel

EMISS.WAARDE 8888 : Snelheid van de ventilator

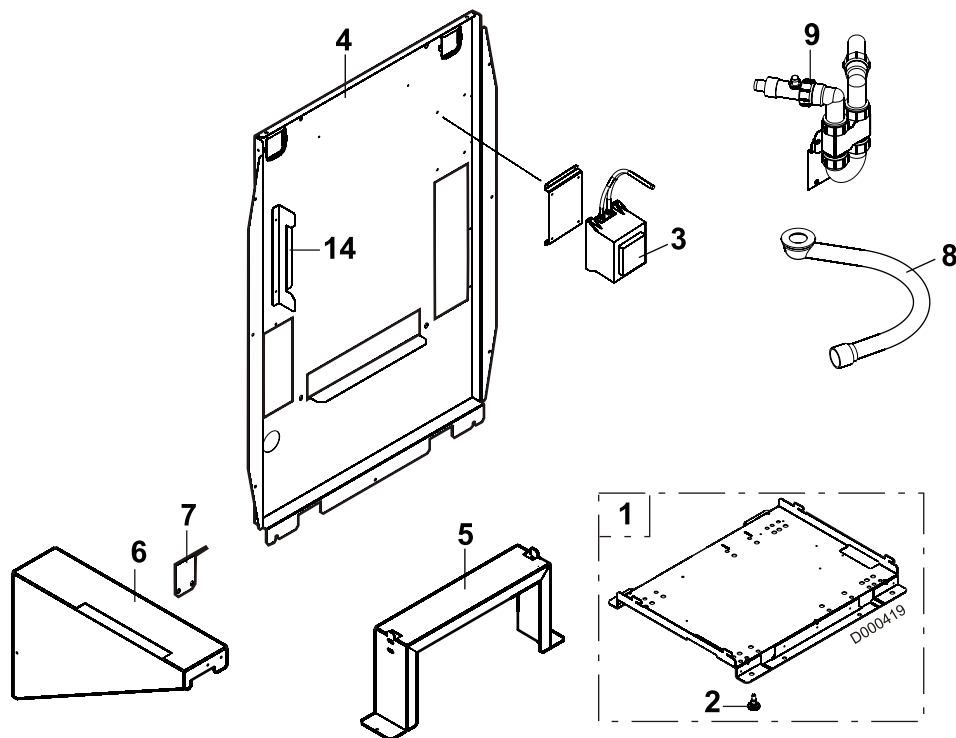
EMISS.WAARDE 88.8uA : Ionisatie stroom

21 Reserveonderdelen - GSR 140 P Condens

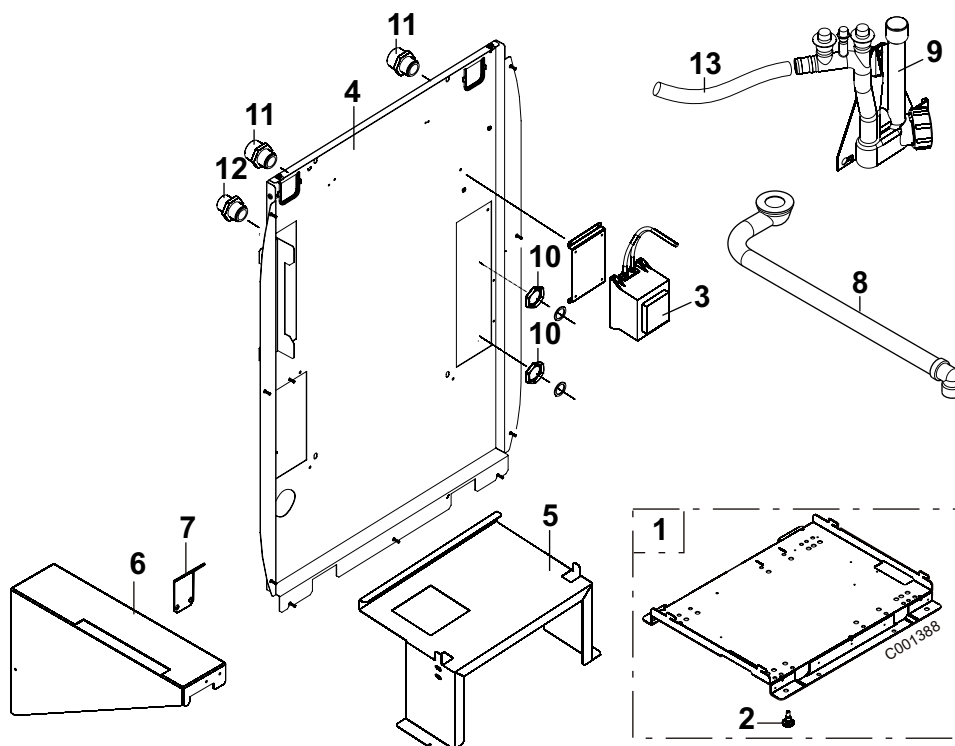
10/01/08 - 300010372-002-C

i Om een reserveonderdeel te bestellen, het refentienummer aangeven die bij het gewenste onderdeel staat.

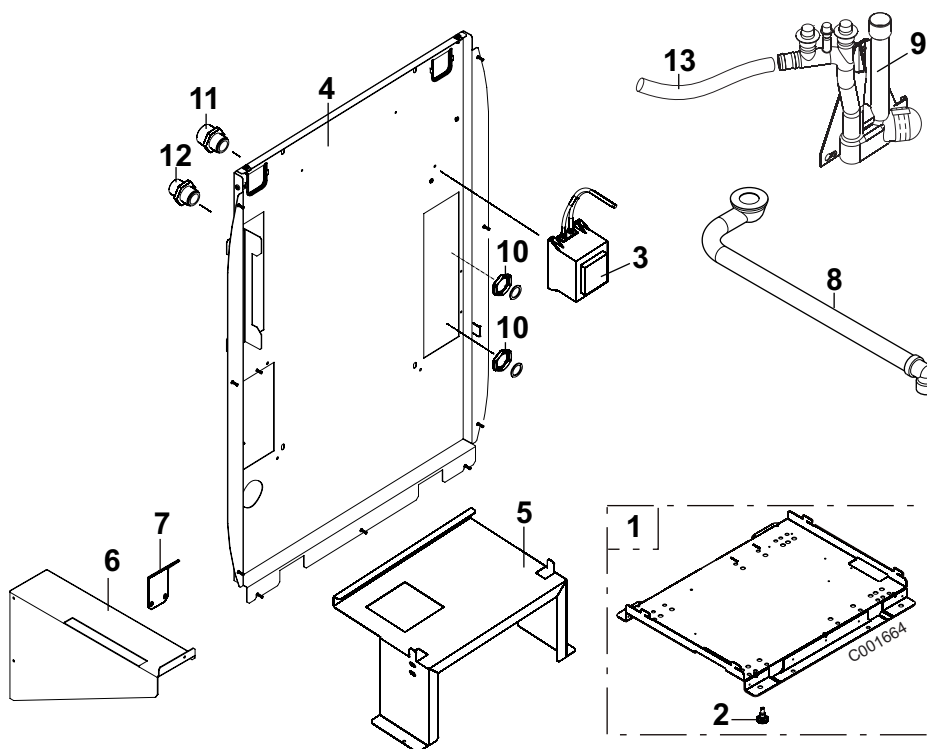
Voetstuk (voor 01/07/2007)



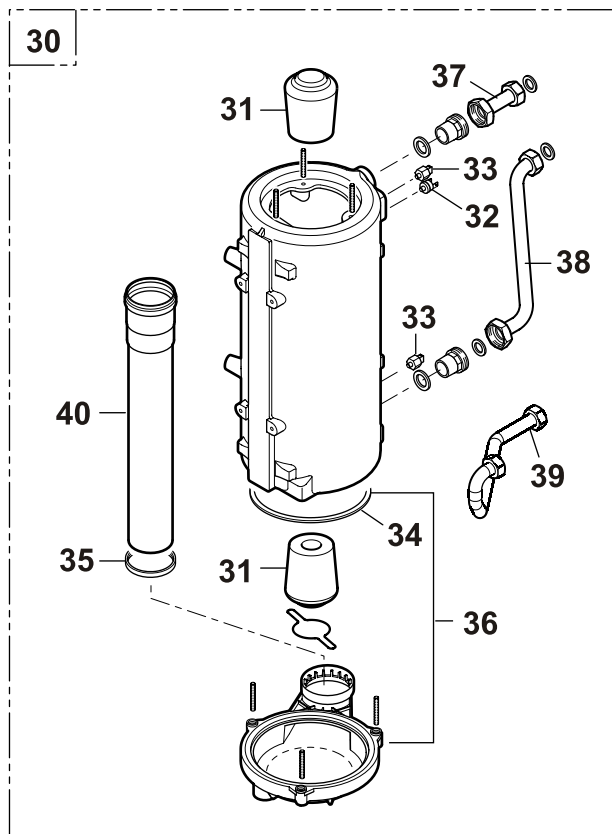
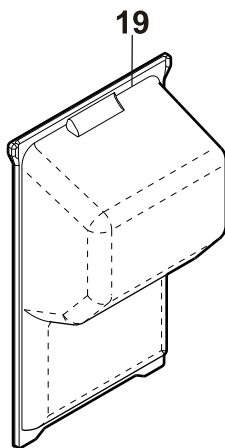
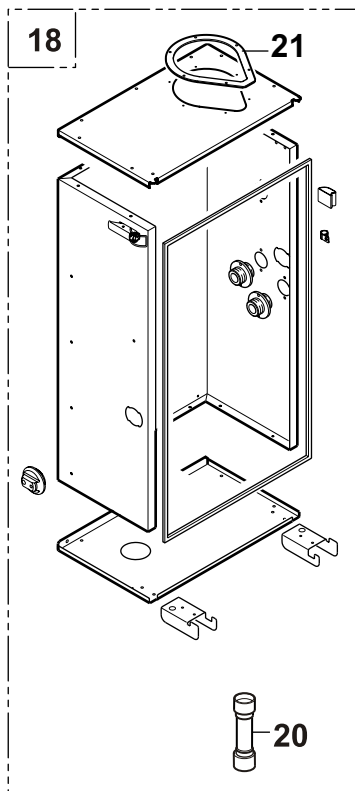
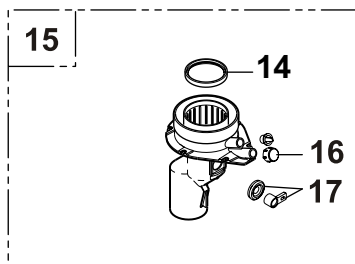
Voetstuk (na 30/06/2007)



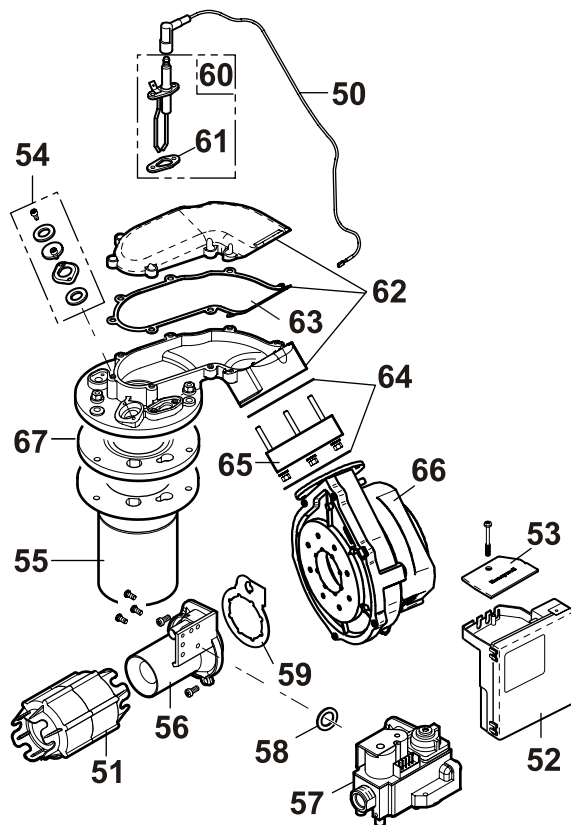
Voetstuk (na 31/12/2007)



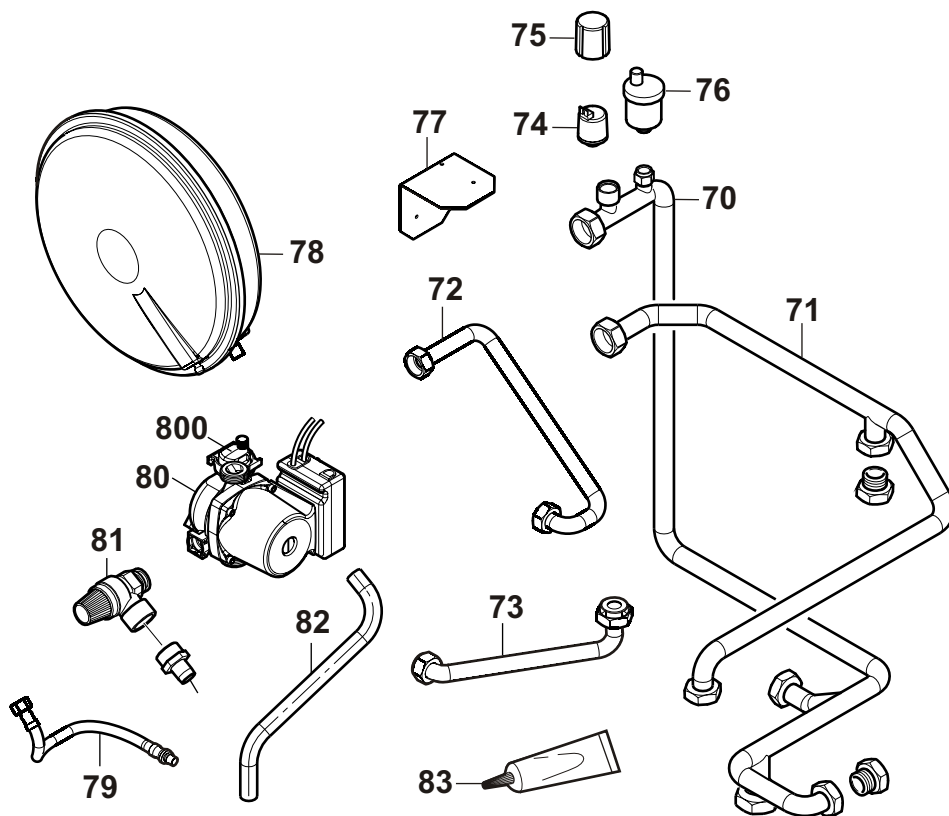
Module warmtewisselaar



D000411

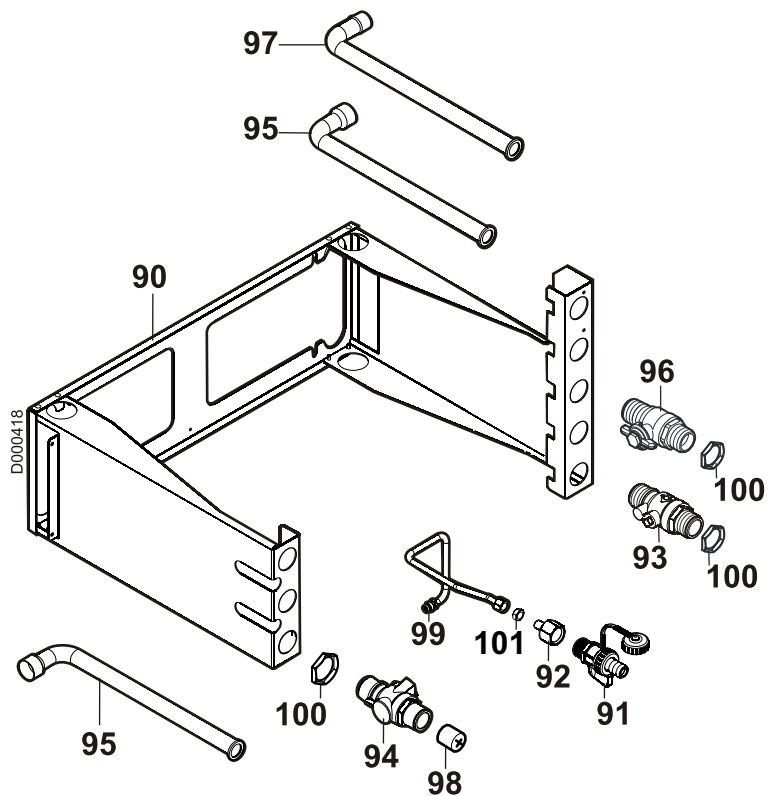


Buizen

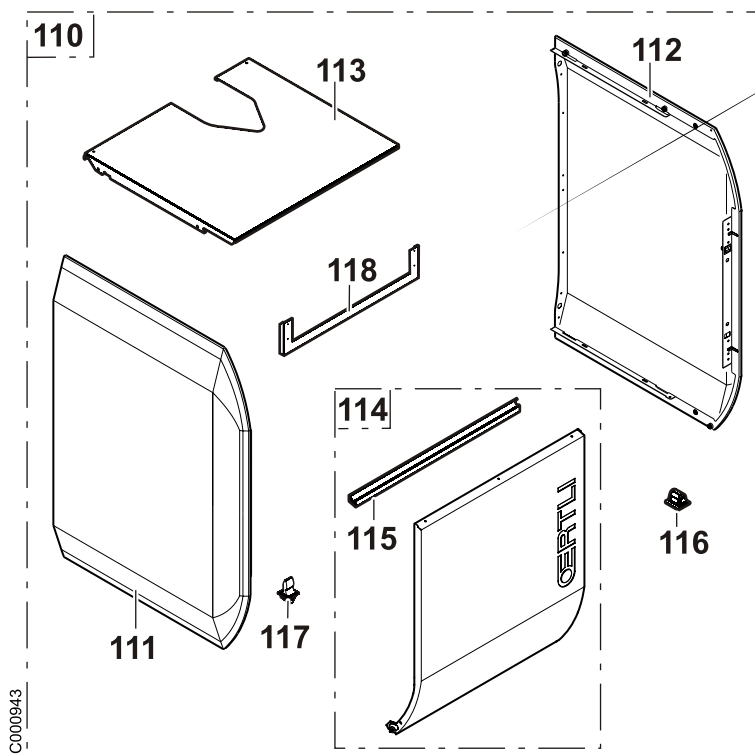


D000420

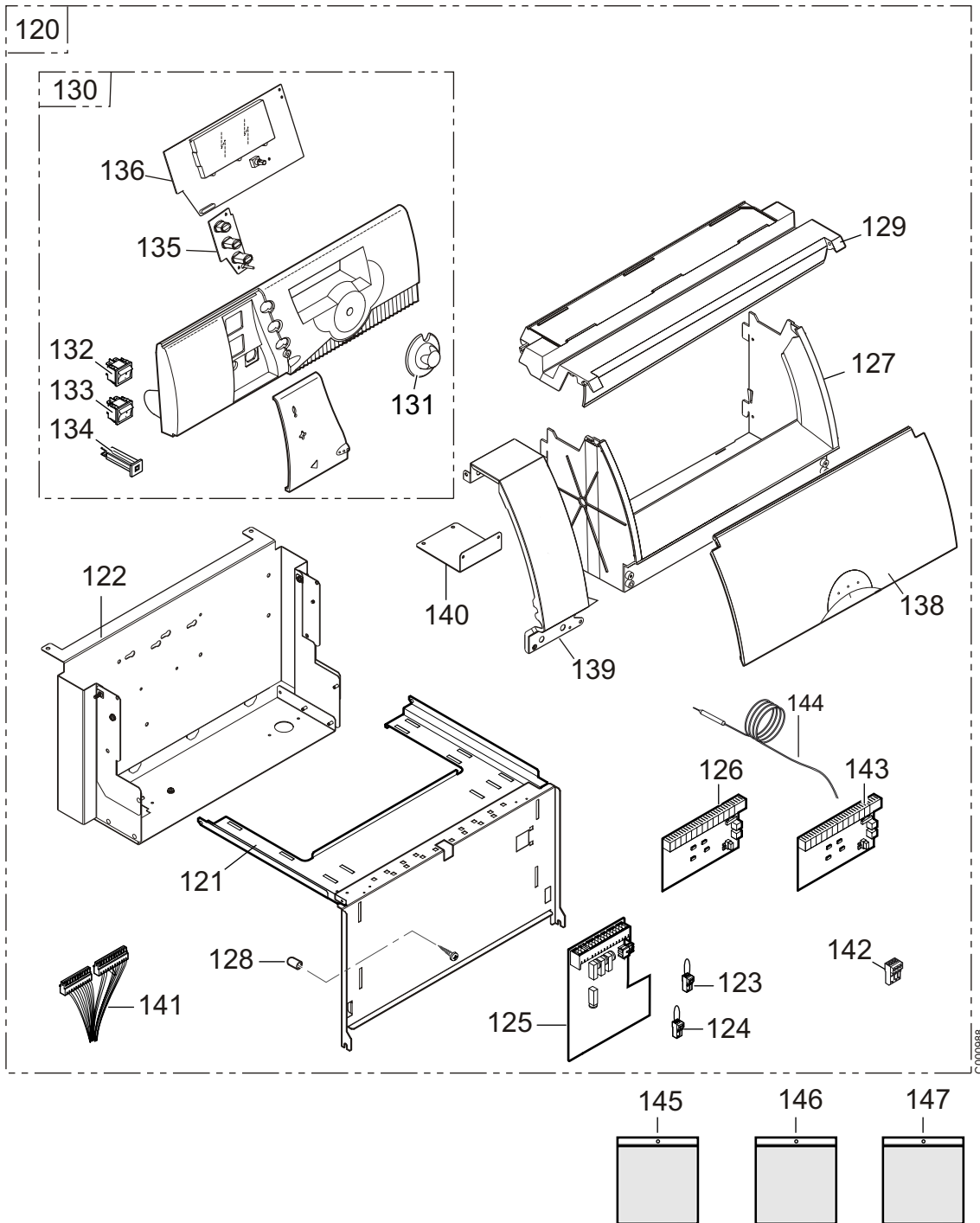
Verbindingsplaat



Mantel



Bedieningspaneel



C000988

Ref.	Referentie	Benaming
		Voetstuk (voor 01/07/2007)
1	200006583	Compleet voetstuk
2	124750	Verstelbare voet M8x25
3	182317	Transformator ERA kabel
4	200006610	Achterpaneel compleet
5	200006416	Modulehouder
6	200006419	Expansievatsteun
7	200006415	Bevestigingshaak
8	304811	Afvoerbuis condensaat
9	200006579	Sifon compleet
14	182273	Houder achterzijde vat
		Voetstuk (na 30/06/2007)
1	200006583	Compleet voetstuk
2	124750	Verstelbare voet M8x25
3	182317	Transformator ERA kabel
4	200009421	Achterpaneel compleet
5	200006416	Modulehouder
6	200006419	Expansievatsteun
7	200006415	Bevestigingshaak
8	300012270	Condensafvoerbuis module
9	300012271	Sifon
10	9775-8747	Elastische moer PAL 3/4
11	300010135	Dubbele nippel G 3/4 - R 1
12	300010136	Dubbele nippel G 3/4 - R 3/4
13	200000822	Afvoerbuis condensaat
		Voetstuk (na 31/12/2007)
1	200006583	Compleet voetstuk
2	124750	Verstelbare voet M8x25
3	182317	Transformator ERA kabel
4	200009421	Achterpaneel compleet
5	200006416	Modulehouder
6	300010135	Dubbele nippel G 3/4 - R 1
7	300010136	Dubbele nippel G 3/4 - R 3/4
8	9775-8747	Elastische moer PAL 3/4
9	300014810	Sifon
10	300012270	Condensafvoerbuis module
11	200000822	Afvoerbuis condensaat
		Module warmtewisselaar
14	291613	Dichting DN60 voor PPS
15	295147	Complete buis condensatieketel
16	295148	Dop
17	295145	Rookgasvoeler
18	310583	Kast
19	304826	Complete deksel waterdichte kuip

Ref.	Referentie	Benaming
20	305699	Extra afvoerleiding voor de condens 15 kW
21	291632	Pakking voor rookbuis
30	295210	Module warmtewisselaar 15 kW
30	295186	Module warmtewisselaar 25 kW
31	295212	Turbulator 15 kW
31	295184	Turbulator 25 kW
32	292311	Thermostaat van bimetaal
33	292837	Voeler voor contact NTC 10K
34	291518	Dichting condensvanger
35	291613	Dichting DN60 voor PPS
36	295187	Condensvanger met dichting
37	305702	Verwarmingskring-aanvoerleiding
38	305703	Verwarmingskring-terugvoerleiding 15 kW
38	305709	Verwarmingskring-terugvoerleiding 25 kW
39	305704	Gasleiding module
40	305701	Vertrekbus rookgassen lengte 311 mm 15 kW
40	295180	Vertrekbus rookgassen lengte 415 mm 25 kW
50	307440	Ontstekingskabel met stekker
51	294545	Geluidemper compleet
52	295182	Vlambeveiligingsautomaat S4965B
53	182824	Deksel vlambeveiligingsautomaat
54	295164	Controlelampje met dichting
55	295211	Brander 15 kW
55	295183	Brander 25 kW
56	289790	Venturibus 15 kW
56	286490	Venturibus 25 kW
57	295214	Gaslep VK4115V2012B
58	295213	Waterverdeelflens D=20, 8mm
59	180614	Venturidichting - Ventilator
60	295165	Ontstekingselektrode/Ionisatie + Pakking
61	306638	Pakking elektrode
62	295168	Voormengselkamer
63	311022	Pakking voormengselkamer
64	284855	Dichting luchtklep
65	284848	Luchtklep
66	284354	Ventilator G1G126-AC11
67	306369	Dichtingen voor brander
		Buizen
68	182626	Stop M10x1
69	96350211	Borgnaald
70	182296	Vertrekbus hoofdwisselaar
71	182298	Retourbus hoofdwisselaar
72	182304	Gastoevoerpijp

Ref.	Referentie	Benaming
73	300010131	Buis van de terugverbinding
74	300000831	Manometer HUBA 505 G3/8
75	304400	Beschermkap manometer
76	300003902	Automatische ontlufter 3/8"
77	200006413	Buissteun
78	182315	Expansievat DGN12
79	182316	Rechte slang RTP 3/8" DN8 L300
80	182307	Circulatiepomp UPER 15-40/130 3H
80	182308	Circulatiepomp UPER 25-40/130 3H
800	182701	Ontlufter + pakking (Circulatiepomp)
81	300000304	Veiligheidsklep 1/2" - 3 bar
82	200000823	Afvoerbuisklep
83	181782	Vet voor O-ringen
84	182297	sluitpen G3/4"
85	182299	sluitpen G1"
86	182312	Stiftvormig koppelstuk G1/2"
88	95013058	Dichting ø 14x8x2
89	95023308	Afdichtingsring 9.19x2.62
		Verbindingsplaat
90	182285	Geassembleerde plaat
91	181971	Aftapkraan zonder dichting 1/2"
92	9795-1080	Recht koppelstuk M10x1 - G1/2"
93	182287	Rechte kraan G3/4"
94	182288	Rechte kraan G3/4" - M10x1
95	182341	Aansluitbuis verwarming
96	300003611	Rechte gaskraan G3/4"
97	182340	Gaskoppelbuis
98	182292	Terugslagbeveiliging CV18/DN15
99	300000528	Complete vulbuis
100	200000574	Steunplaat kraan
101	95800300	M10x1 moer
102	97758747	Elastische moer PAL 3/4"
		Mantel
110	200007075	Complete bemanteling
111	200006751	Linker zijplaat compleet
112	200006750	Rechter zijplaat compleet
113	182322	Wit bovenpaneel
114	182438	Complete deur
115	182498	Deurkruk
116	600466	Schootplaat
117	600464	Schoot
118	200006414	Dwarsbalk
		Bedieningspaneel
120	200006301	Bedieningspaneel
121	182327	Set paneelhouder

Ref.	Referentie	Benaming
122	182671	Printplatenhouder
123	305404	Stekker ident. 15 kW
124	305405	Stekker ident. 25 kW
125	200006740	Relaiskaart CPR
126	182331	Voelerkaart PR
127	182332	Branderlichaam GS 140
128	294570	Beschermkap schroef
129	182333	Beschermplaat printkaart
130	182334	Voorgemonteerde voorzijde bedieningspaneel
131	304389	Knop R GS 140
132	120888	Groene tweepolige schakelaar
133	130075	Tweepolige momentomschakelaar.
134	180407	Hoofdzekering 4A TS710/4A
135	304388	Elastomeer-toetsenbord
136	182750	Geteste UC-muurkaart F 150 R
138	182335	Venster GS 140
139	182444	Extra onderdeel L76
140	182337	Bevestiging extra onderdeel
141	182338	Kabelbundel paneel
142	300009079	4-polige connector V3V
142	200006060	5-polige connector gemonteerd TS+POMP
142	300008957	Gemonteerde RAST 5 2-polige stekker S.ECS
142	300009075	RAST 5 3-polige connector ALIM
142	200001979	Gemonteerde 4-polige stekker CS
142	300009074	Connector RAST 5 3 pt pomp A/V S
142	300009077	Connector RAST 5 3 pt hulpomp
142	300009070	Connector RAST 5 2 bruggen gemonteerd S.EXT
142	300008954	Connector RAST 5 2 bruggen V.KAMERT. A
142	300009073	RAST 5 2-polige connector, TEL
142	300010543	Connector RAST 5 2 pt RT
143	702478	Geteste kaart optie 3-wegafsluiter
144	182098	KVT-voeler 60 lengte 2 m
145	182342	Dichting buizen
146	182343	Zakje met schroeven en moeren verwarmingsketel
147	182344	Zakje met accessoires verwarmingsketel

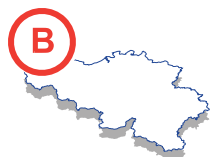
OERTLI THERMIQUE S.A.S.www.oertli.fr

Direction des Ventes France
 Z.I. de Vieux-Thann
 2, avenue Josué Heilmann • B.P. 50018
 F-68801 Thann Cedex
 ☎ 03 89 37 00 84
 ☎ 03 89 37 32 74

Assistance Technique PRO
 ☎ 03 89 37 69 32
 ☎ 03 89 37 69 33
 ☎ 03 89 37 69 34
 ☎ 03 89 37 69 35
 ✉ assistance.technique@oertli.fr

**OERTLI ROHLEDER WÄRMETECHNIK GmbH**www.oertli.de

Raiffeisenstraße 3
 D-71696 MÖGLINGEN
 ☎ 07141 24 54 0
 ☎ 07141 24 54 88
 ✉ info@oertli.de

OERTLI DISTRIBUTION BELGIQUE N.V. S.A.www.oertli.be

Park Ragheno
 Dellingsstraat 34
 B-2800 MECHELEN
 ☎ 015 - 45 18 30
 ☎ 015 - 45 18 34
 ✉ info@oertli.be

OERTLI SERVICE AG**VESCAL S.A. • Systèmes de chauffage**www.oertli-service.chwww.heizen.ch

Service technique
 Technische Abteilung
 Servizio tecnico

Service commercial
 Verkaufsbüro
 Servizio commerciale



Bahnstraße 24
 CH-8603 SCHWERZENBACH
 ☎ 01 806 41 41
 ☎ 01 806 41 00
 ✉ info@oertli-service.ch

Z.I. de la Veyre, St-Légier
 CH-1800 VEVEY 1
 ☎ 021 943 02 22
 ☎ 021 943 02 33
 ✉ info@vescal.ch

© Auteursrechten

Alle in deze uitgave vervatte technische en technologische informatie alsmede eventueel door ons ter beschikking gestelde tekeningen en technische beschrijvingen blijven ons eigendom en mogen zonder onze toestemming niet worden vermenigvuldigd.

Wijzigingen voorbehouden.

10/01/08



300010372-001-C

OERTLI THERMIQUE S.A.S.

Z.I. de Vieux-Thann
 2, avenue Josué Heilmann • B.P. 50018
 F-68801 Thann Cedex